

isCon®

Инструкция по монтажу



THINK CONNECTED.

08/2015 RU

OBO isCon®

Инструкция по монтажу

© 2015 OBO BETTERMANN GmbH & Co. KG

Копирование, воспроизведение, а также частичное копирование и воспроизведение любыми фотомеханическими и электронными способами, запрещено.

isCon® является зарегистрированным товарным знаком OBO BETTERMANN GmbH & Co. KG

Содержание

1	Об этой инструкции	.5
1.1	Целевая аудитория	5
1.2	Применение инструкции	5
1.3	Типы указателей безопасности	5
1.4	Применение системы isCon	6
1.5	Заявление о соответствии	6
1.6	Основополагающие стандарты	6
2	Общие правила техники безопасности	.7
3	Описание изделия	.8
3.1	Основы	8
3.2	Токоотвод isCon	8
3.3	Изолированные молниеприемные мачты	11
3.4	Системные аксессуары для крепления	14
3.4.1	Опора молниеприемной мачты	14
3.4.2	Держатели для монтажа молниеприемных мачт isFang	17
3.4.3	Держатели для токоотвода isCon	19
3.5	Системные аксессуары для подключения	20
4	Планирование монтажа	21
4.1	Структура системы isCon	22
4.2	Расчет, проверка и соблюдение разделительного интервала	24
4.3	Длина проводов и классы молниезащиты	24
4.4	Установка во взрывоопасных зонах	26
4.5	Мягкая кровля	27
4.6	Установка в различных зонах ветровой нагрузки	29
5	Монтаж системы isCon	30
5.1	Надрезать токоотвод isCon и удалить оболочку	30
5.1.1	Удалить светло-серую защитную оболочку (isCon 750 LGR)	30
5.1.2	Оголить медный сердечник для соединения	32
5.2	Установить соединительный элемент isCon connect	32
5.3	Собрать молниеприемную мачту	35
5.3.1	Молниеприемная мачта с проложенным внутри токоотводом isCon	35
5.3.2	Молниеприемная мачта с проложенным снаружи токоотводом isCon	41
5.4	Закрепить молниеприемную мачту в опоре	45
5.4.1	Установить бетонные основания	45
5.4.2	Установить опору молниеприемной мачты	45
5.4.3	Закрепить молниеприемную мачту в опоре	48
5.5	Прикрепить молниеприемную мачту к трубе, стене или Т-образной балке	50
5.6	Проложить токоотвод isCon	51
5.7	Установить элемент для уравнивания потенциалов	52
5.7.1	Установить элемент для уравнивания потенциалов на молниеприемную мачту	52
5.7.2	Установить элемент для уравнивания потенциалов на конец токоотвода isCon	54
5.7.3	Соединить опору молниеприемной мачты с действующей системой уравнивания потенциалов	56
5.7.4	Установить дополнительные элементы для уравнивания потенциалов	56
5.7.5	Создать дополнительное уравнивание потенциалов во взрывоопасных зонах	57

6	Варианты монтажа.	59
6.1	Изолированный молниезащитный кольцевой провод	59
6.2	Металлический аттик	60
6.3	Токоотвод isCon, проложенный внутри и снаружи мачты	62
6.4	Класс молниезащиты I	63
6.5	Токоотвод isCon, соединенный с кольцевым проводом	64
7	Проверка системы молниезащиты	65
8	Протокол проверки системы ОВО isCon	66
9	Предметный указатель	67

1 Об этой инструкции

1.1 Целевая аудитория

Данная инструкция по монтажу адресована техническим специалистам, обладающим квалификацией, необходимой для монтажа систем молниезащиты, например, специалистам по молниезащите. Они должны располагать знанием действующих норм по молниезащите и общих технических стандартов.

1.2 Применение инструкции

- Данная инструкция основывается на стандартах, действующих в момент ее издания (июль 2015).
- Перед началом работ внимательно ознакомьтесь с данной инструкцией. Обратите особое внимание на указания по технике безопасности.
- Сохраняйте всю документацию, прилагаемую к системе isCon, чтобы при необходимости Вы могли изучить необходимую информацию.
- Производитель не несет ответственности за ущерб и повреждения, возникшие в результате несоблюдения указаний данной инструкции.
- Региональные и сезонные особенности здесь не учтены.
- Для получения более полной информации о проектировании и монтаже системы ОВО isCon рекомендуется пройти специальное обучение.
- Дополнительную информацию о системе ОВО isCon Вы можете найти на сайте www.obocom.ru.
- Подпишитесь на новостную рассылку компании ОВО Беттерманн и оставайтесь в курсе последних событий в области молниезащиты и защиты от импульсных перенапряжений. Подписавшись на рассылку, Вы своевременно получаете информацию о производственных новинках ОВО Беттерманн, о появлении новых инструкций, технических каталогов и сертификатов.



www.obocom.ru

1.3 Типы указателей безопасности



ОСТОРОЖНО

Вид угрозы.

Используется для обозначения потенциально опасной ситуации. Если она не будет устранена, последствиями могут стать смерть или тяжелые травмы.



ПРЕДУПРЕЖДЕНИЕ

Вид угрозы.

Используется для обозначения потенциально опасной ситуации. Если она не будет устранена, последствиями могут стать легкие или незначительные травмы, а также материальный ущерб.

ВНИМАНИЕ

Вид угрозы.

Используется для обозначения ситуации, связанной с возникновением возможного ущерба. Если она не будет устранена, последствием может стать порча продукции или нанесение вреда окружающей среде.

Важно!

Используется для обозначения важной информации и рекомендаций.

1.4 Применение системы isCon

Система ОВО isCon - новое решение для внешней молниезащиты зданий и сооружений. При прямом ударе молнии система отводит возникающий ток в грунт и, таким образом, защищает здания и находящиеся в них людей и материальные ценности от последствий удара, например, от пожаров, механических повреждений и опасных для жизни импульсных напряжений и токов.

Для других целей, не описанных в данной инструкции, система не предусмотрена. Если система устанавливается и применяется с другой целью, то любые претензии, гарантийные иски и требования о возмещении не принимаются.

Если Вам необходима информация о применении системы ОВО isCon при условиях, не описанных в данной инструкции, обращайтесь в офисы компании ОВО Беттерманн в Вашем регионе.

1.5 Заявление о соответствии

Применение системы изолированной молниезащиты в настоящее время не регламентируется европейскими и отечественными стандартами. Компания ОВО Беттерманн готова предоставить все необходимые протоколы испытаний на ее отдельные компоненты и распространяющиеся на них сертификаты соответствия. Но действие данных документов распространяется только на соответствующие отдельные компоненты. Проектирование и монтаж комплексной системы молниезащиты должно осуществляться только в соответствии с требованиями нормативной документации.

Технические документы на каждый из элементов системы молниезащиты Вы можете получить, обратившись в офисы компании ОВО Беттерманн в Вашем регионе.

1.6 основополагающие стандарты

При проектировании, монтаже и обслуживании системы молниезащиты, а также при проведении профилактических работ придерживайтесь требований следующих норм и стандартов*:

- DIN EN 62305-1 (ГОСТ Р МЭК 62305-1, VDE 0185-305-1), Молниезащита - часть 1: Общие принципы;
- DIN EN 62305-2 (ГОСТ Р МЭК 62305-2, VDE 0185-305-2), Молниезащита - часть 2: Управление рисками;
- DIN EN 62305-3 (МЭК 62305-3, VDE 0185-305-3), Молниезащита - часть 3: Защита строительных сооружений и людей;
- DIN EN 62305-4 (МЭК 62305-4, VDE 0185-305-4), Молниезащита - часть 4: Электрические и электронные системы в строительных сооружениях;
- ГОСТ Р МЭК 62561-2014, Компоненты системы молниезащиты - часть 1: Требования к соединительным элементам;
- ГОСТ Р МЭК 62561-2014, Компоненты системы молниезащиты - часть 2: Требования к проводникам и заземляющим электродам;
- ГОСТ Р МЭК 62561-2014, Компоненты системы молниезащиты - часть 3: Требования к разделительным искровым разрядникам;
- ГОСТ Р МЭК 62561-2014, Компоненты системы молниезащиты - часть 4: Требования к устройствам крепления проводников;
- ГОСТ Р МЭК 62561-2014, Компоненты системы молниезащиты - часть 5: Требования к смотровым колодцам и уплотнителям заземляющих устройств;

- «Инструкция по молниезащите зданий и сооружений» РД 34.21.122-87
- «Инструкция по устройству молниезащиты зданий, сооружений и промышленных коммуникаций» СО 153-343.21.122-2003.

* Нормы и стандарты по состоянию на: на июль 2015г.

2 Общие правила техники безопасности

При обслуживании системы OBO isCon придерживайтесь, пожалуйста, следующих правил техники безопасности:

- Все работы должны производиться исключительно специалистами по молниезащите, прошедшими обучение по монтажу систем молниезащиты в соответствии с требованиями стандартов.
- В случае удара молнии по системе молниезащиты может проходить опасный для жизни ток. Любые манипуляции с элементами системы молниезащиты при грозе или малейшей опасности грозы категорически запрещены.
- При обращении с электрооборудованием могут возникать опасные для жизни напряжения. Любые работы с элементами, находящимися под напряжением, категорически запрещены. Обязательным является ношение подходящей защитной одежды и постоянное соблюдение всех требуемых правил техники безопасности.
- Для монтажа системы OBO isCon должны применяться элементы, входящие в ассортимент решений ОБО Беттерманн; в противном случае корректная установка не может быть гарантирована.
- Не допускаются надрезы и повреждения оболочки токоотвода OBO isCon черного цвета. Разрывы наружного проводящего слоя черного цвета лишают токоотвод его функций.
- Перед установкой металлических клемм и соединителей очистите конец кабеля от металлической стружки для предотвращения короткого замыкания между экраном и токопроводящей жилой.
- Цветное покрытие можно наносить только на оболочку серого токоотвода isCon. Данная оболочка не обладает электрическими свойствами, которые могут быть нарушены покрытием.
- У некоторых металлических предметов могут быть острые края. Обязательно используйте защитные перчатки, чтобы избежать повреждений.
- При проектировании и монтаже систем повышения живучести конструкций соблюдайте необходимые предписания по противопожарной защите. В данной инструкции не рассматриваются подлежащие соблюдению нормы противопожарной защиты. С требованиями противопожарной безопасности Вы можете ознакомиться в „Руководстве по обеспечению противопожарной защиты зданий“ (арт. № 9134859).

3 Описание изделия

3.1 Основы

Без дополнительных мер защиты импульсные напряжения, возникающие в результате прямых ударов молнии, вызывают повреждения поверхности изоляционных материалов. Такой эффект называется скользящим пробоем. Если так называемое начальное напряжение скользящего разряда превышено, возникает поверхностное напряжение, которое может покрыть расстояние в несколько метров. Важным нормативным требованием при проектировании и монтаже системы молниезащиты является соблюдение разделительного интервала, которое позволяет избежать пробоев между проводящими элементами (электроустановками, трубопроводами и т. д.).

Поверхность крыш комплекса зданий часто является местом установки климатических, вентиляционных, радиопередающих и силовых систем, которые ввиду своих конструктивных особенностей могут препятствовать соблюдению разделительных интервалов между молниеприемными устройствами и электроустановками.

Для соблюдения необходимых интервалов рекомендуется применять систему изолированной молниезащиты OBO isCon. После первого подключения потенциала за соединительным элементом на молниеприемном стрелке токоотвод OBO isCon образует разделительный интервал 0,75 м в воздухе или 1,5 м для твердых материалов. Таким образом, возможна установка непосредственно на металлических конструкциях и электроустановках. При прямом ударе молнии возникающая энергия по проводнику isCon отводится в систему заземления здания. Прямой пробой между молниеотводом и объектом защиты исключен.

Пропускная способность системы OBO isCon, подтвержденная испытаниями, составляет 150 кА (10/350 мкс). Система состоит, главным образом, из следующих компонентов:

- токоотвод isCon;
- изолированные молниеприемные мачты;
- системные аксессуары для крепления (держатели, соединители и скобы);
- системные аксессуары для подключения.

3.2 Токоотвод isCon

Изолированный токоотвод isCon устойчив к скользящим разрядам, высокому напряжению и возгораниям. Его применение позволяет воссоздать эквивалентный разделительный интервал 0,75 м в воздухе или 1,5 м для твердых веществ согласно требованиям DIN EN 62305-3/VDE 0185-305-3/МЭК 62305-3. Токоотвод оснащен наружной полупроводящей оболочкой, которая позволяет ограничить высокое напряжение после подключения ее к системе уравнивания потенциалов объекта. Подключение должно находиться в зоне защиты молниеприемников.

Токоотвод isCon устойчив к возгоранию согласно DIN EN 60332-1-2 и атмосферному воздействию, не содержит галогенов и состоит из скрученного медного сердечника, окруженного изоляционными слоями из сшитого полиэтилена (VPE) и устойчивого к старению этиленвинилацетата (EVA). Токоотвод подходит для наружного монтажа и может прокладываться на кровле, стенах, в бетоне, а также в фасадных установках и в зданиях.

Токоотвод isCon поставляется метражом в двух вариантах:

- isCon 750 SW с черной оболочкой;
- isCon 750 LGR с дополнительной светло-серой защитной оболочкой.

Токоотвод isCon светло-серого цвета может прокладываться даже в грунте. На него также можно наносить цветное покрытие, например, совпадающее с цветом фасада. Т. к. светло-серая защитная оболочка не является проводящей, в области подключений ее необходимо удалить.

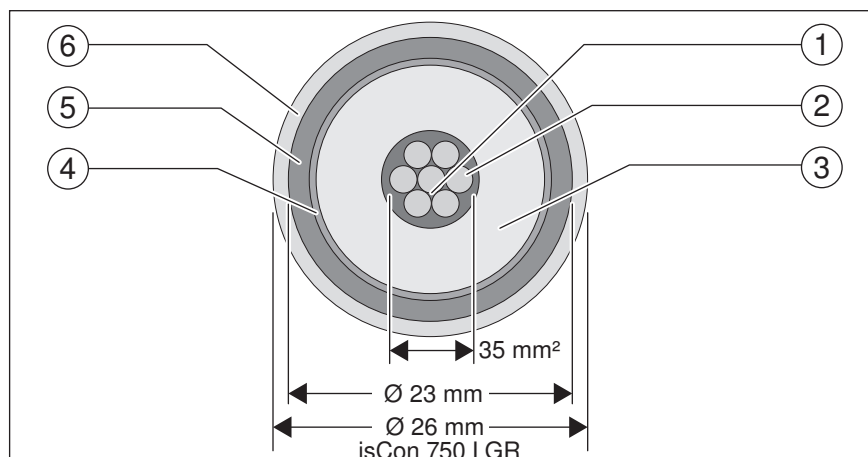


Рис. 1: Схема строения токоотвода isCon (черного и светло-серого цвета)

Пояснение:

- ① Круглый проводник, многожильный, 35 мм², медный
- ② Внутренний проводящий слой (VPE)
- ③ Изоляция (VPE)
- ④ Наружный проводящий слой (VPE)
- ⑤ Наружная оболочка с низкой проводящей способностью (EVA)
- ⑥ Наружная защитная оболочка светло-серого цвета (есть только у токоотвода isCon 750 LGR)

Тип	isCon 750 SW	isCon 750 LGR
Цвет	черный	светло-серый
Эквивалентный разделительный интервал в воздухе	≤ 750 мм	≤ 750 мм
Эквивалентный разделительный интервал для твердых материалов	≤ 1500 мм	≤ 1500 мм
Эквивалентный разделительный интервал для смешанных материалов	См. DIN EN 62305-3 Приложение 1	
Внешний диаметр	23 мм	26 мм
Круглый проводник, многожильный, медный	35 мм ²	35 мм ²
Вес кабеля	ок. 649 кг/км	ок. 868 кг/км
Диапазон температур для прокладки	мин. -5 °C, макс. 40 °C	мин. -5 °C, макс. 40 °C
Рабочая температура	макс. 70 °C	макс. 70 °C
Радиус изгиба (мин. 15 x D)	мин. 345 мм	мин. 390 мм
Предельно допустимая нагрузка при растяжении	1 750 Н	1 750 Н
Возможность прокладки в грунте	нет	да
Возможность нанесения покрытия	нет	да

Тип	isCon 750 SW	isCon 750 LGR
Устойчивость к атмосферным явлениям	озоностойкость согласно DIN EN 60811-2-1 раздел 8 устойчивость к воздействию солнечного света в соответствии с UL 1581 раздел 1200; устойчивость к растрескиванию при резком охлаждении согласно DIN EN 60811-1-4 раздел 8.5	

Таб. 1: Технические параметры токоотводов isCon 750 SW и 750 LGR

Подключение токоотвода isCon к молниеприемным мачтам или к дальнейшим системам должно осуществляться исключительно с помощью проверенных соединительных элементов (см. также „5.2 Установить соединительный элемент isCon connect“ на стр. 32).

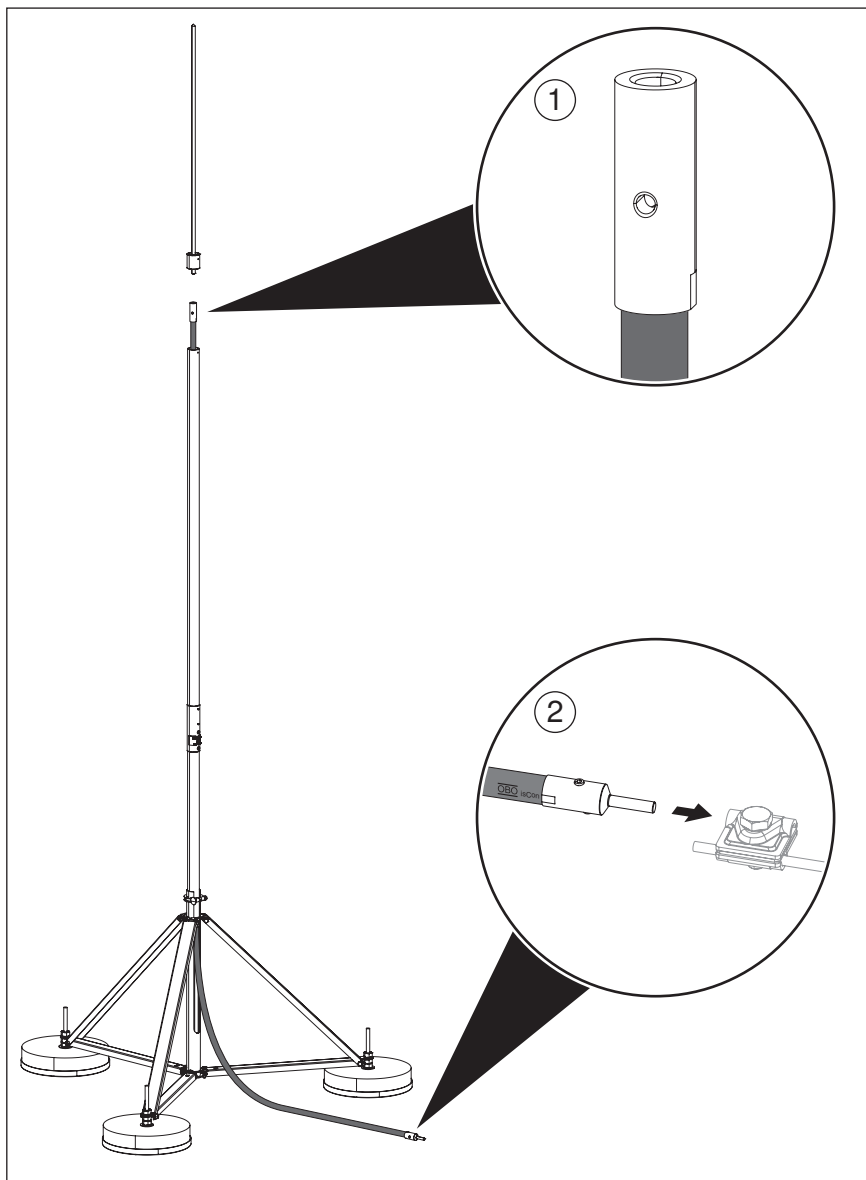


Рис. 2: Токоотвод isCon в молниеприемной мачте с расположенными внутри соединительными элементами ① (тип isCon IN connect) и ② (тип isCon connect)

3.3 Изолированные молниеприемные мачты

Изолированные молниеприемные мачты системы OBO isCon состоят из трех частей и включают молниеприемный стержень (длиной 1000 мм), изолированную промежуточную мачту (длиной 1500 мм) и опорную мачту (длиной 1325 мм или 3325 мм).

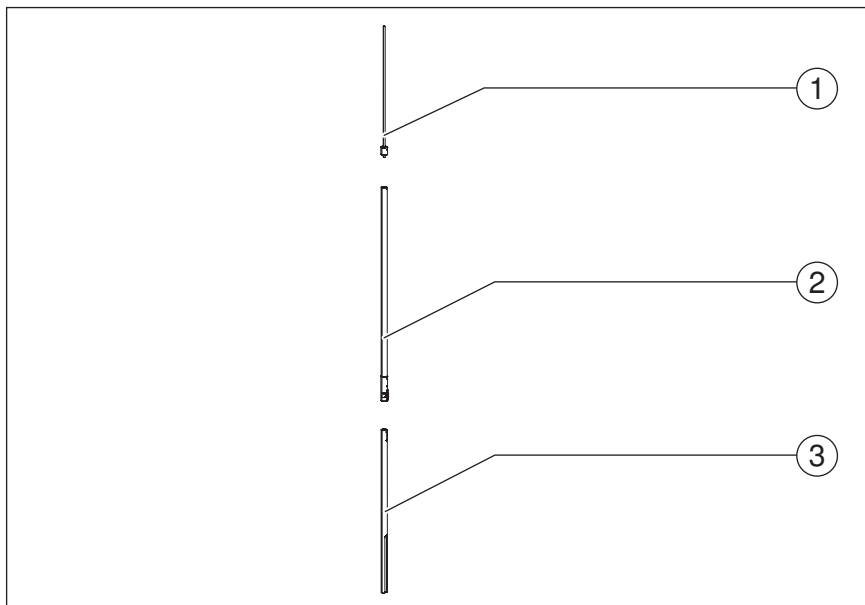


Рис. 3: Компоненты молниеприемной мачты

Пояснение:

- ① Молниеприемный стержень
- ② Изолированная промежуточная мачта
- ③ Опорная мачта

Металлические компоненты мачт состоят из алюминия или из нержавеющей стали (V2A). Изолированная промежуточная мачта из пластика, усиленного стекловолокном (GFK), обеспечивает необходимое расстояние между отводящими компонентами (соединительными элементами в нижней части мачты) и всеми кровельными надстройками. Кроме того, она обеспечивает необходимый интервал 1500 мм по отношению к устройству уравнивания потенциалов, подключенного к нижней части изолированной мачты (см. также Рис. 12 № ⑤).

Система включает три вида молниеприемных мачт (см. Рис. 4). Это делает возможным различные варианты монтажа.

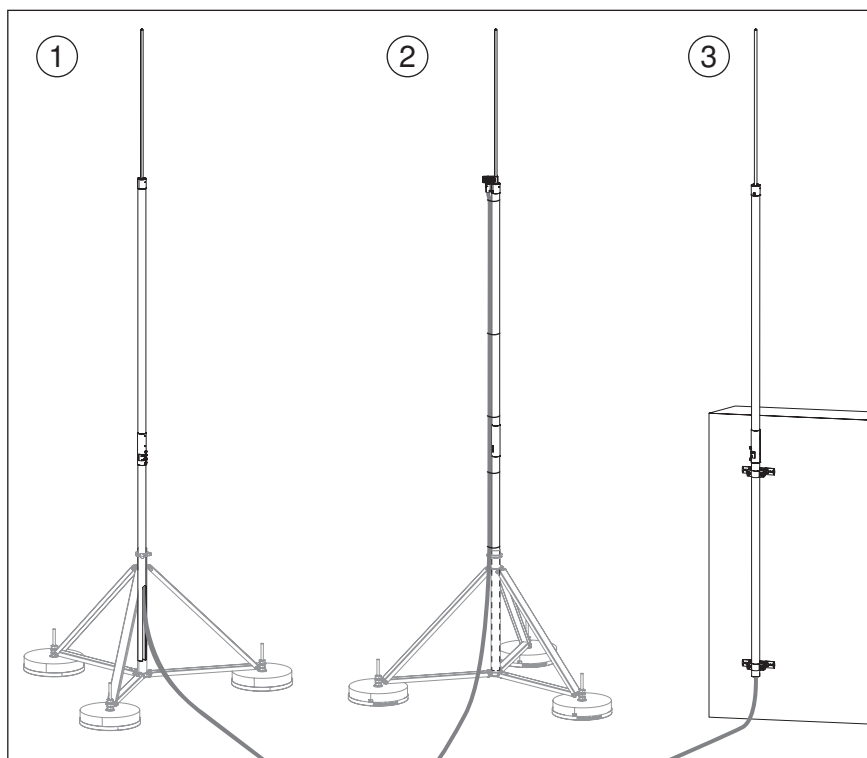


Рис. 4: 3 вида молниеприемных мачт (без подключения к уравниванию потенциалов)

Пояснение:

- ① Молниеприемная мачта с проложенным внутри токоотводом isCop и боковым выводом
- ② Молниеприемная мачта с проложенным снаружи токоотводом isCop
- ③ Молниеприемная мачта с проложенным внутри токоотводом isCop и нижним выводом

Тип	Артикульный номер	Общая длина, м	Диаметр, мм	Материал	Вид (рис. 4)	Опора молниеприемной мачты
isFang IN-A 4000	5408 938	4000	50	Алюминий/ GFK	①	isFang 3B-100-A
isFang IN-A 6000	5408 940	6000	50	Алюминий/ GFK		isFang 3B-150-A
isFang IN-A 8000	5408 888	8000	50	Алюминий/ GFK		isFang 3B-250-A
isFang IN-A 10000	5408 890	10000	50	Алюминий/ GFK		isFang 3B-250-A
isFang 4000 AL	5408 943	4000	40	Алюминий/ GFK	②	isFang 3B-100 AL
isFang 6000 AL	5408 947	6000	40	Алюминий/ GFK		isFang 3B-150 AL
isFang 4000	5408 942	4000	40	V2A/GFK		isFang 3B-100
isFang 6000	5408 946	6000	40	V2A/GFK		isFang 3B-150
isFang IN 4000	5408 934	4000	50	Алюминий/ GFK	③	<i>Крепление с помощью держателей</i>
isFang IN 6000	5408 936	6000	50	Алюминий/ GFK		
isFang IN 8000	5408 868	8000	50	Алюминий/ GFK		
isFang IN 10000	5408 870	10000	50	Алюминий/ GFK		

Таб. 2: Технические параметры молниеприемных мачт isCon

Информацию о других вариантах молниеприемных мачт Вы можете получить в офисах компании ОБО Беттерманн в Вашем регионе.

В комплект молниеприемной мачты с проложенным внутри токоотводом входят:

- изолированная молниеприемная мачта с боковым выводом;
- установленный внутри соединительный элемент (тип isCon IN connect);
- элемент для уравнивания потенциалов (тип iscon IN PAE);
- краткая инструкция по монтажу.

В комплект молниеприемной мачты с проложенным снаружи токоотводом входят:

- изолированная молниеприемная мачта с нижним выводом;
- краткая инструкция по монтажу.

3.4 Системные аксессуары для крепления

Для крепления молниеприемных мачт isCon могут применяться опоры (см. раздел 3.4.1) или держатели для монтажа к стене или трубам (см. раздел 3.4.2). Кроме того, в ассортименте системы есть специальные держатели для токоотводов isCon (см. раздел 3.4.3).

3.4.1 Опора молниеприемной мачты

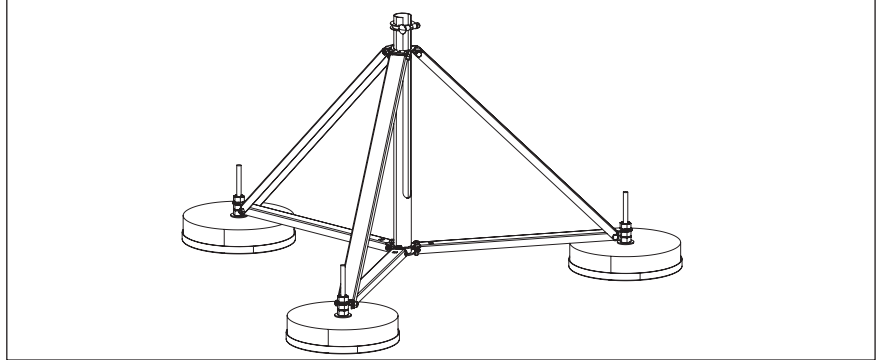


Рис. 5: Опора молниеприемной мачты

Для монтажа молниеприемных мачт isFang, например, на плоской кровле, в системе OBO isCon предусмотрены складные опоры различных размеров. Благодаря треножным опорам возможна установка молниеприемных мачт без крепления к кровле и оттяжек.

Для стабильного и прочного расположения опор применяются бетонные основания FangFix. Необходимое количество бетонных оснований зависит от высоты молниеприемной мачты и от зоны ветровой нагрузки. См. „4.6 Установка в различных зонах ветровой нагрузки“ на стр. 29.

Применение опоры позволяет выровнять наклон поверхности кровли до 5° (см. также Рис. 48 на стр. 47). Для защиты поверхности кровли под бетонные основания опоры рекомендуется подложить защитную пленку. Рекомендации и разъяснения по данному вопросу может дать кровельщик.

В комплект опоры молниеприемной мачты входят:

- треножная опора;
- перемычка для подключения к системе уравнивания потенциалов с болтом, гайкой и пружинным кольцом;
- краткая инструкция по монтажу.

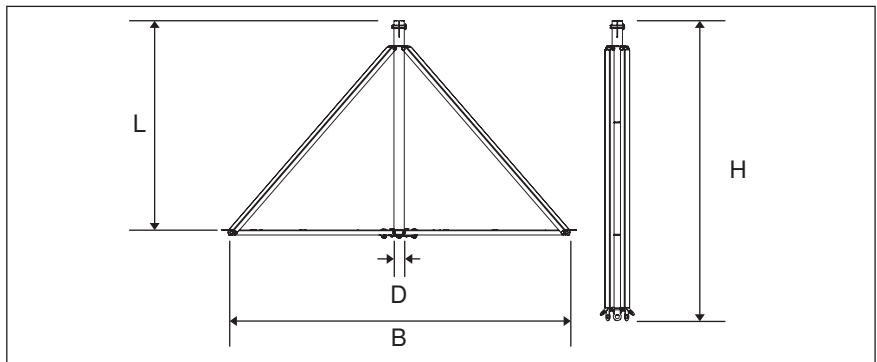


Рис. 6: Размеры опор молниеприемных мачт см. таб. Таб. 3

Тип	Артикульный номер	Размер В, мм	Размер D, мм	Размер L, мм	Размер Н, мм	Материал
С боковым выводом для проложенного внутри токопровода isCon						
isFang 3B-100-A	5408 930	1026	50	600	885	V2A
isFang 3B-150-A	5408 932	1500	50	900	1275	V2A
isFang 3B-250-A	5408 902	2900	50	1450	2055	V2A
С нижним выводом или для проложенного снаружи токопровода isCon						
isFang 3B-100 AL	5408 966	1000	40	600	885	Алюминий
isFang 3B-150 AL	5408 967	1500	40	900	1275	Алюминий
isFang 3B-100	5408 968	1000	40	600	885	V2A
isFang 3B-150	5408 969	1500	40	900	1275	V2A

Таб. 3: Технические параметры опор молниеприемных мачт

Бетонные основания isCon весят ок. 16 кг и фиксируются на раскладных опорах с помощью болтов. Для увеличения опорного веса (например, при повышенной ветровой нагрузке) можно использовать несколько бетонных оснований, установленных друг на друга (см. Рис. 7). Для опор диаметром 1500 мм (в разложенном виде) можно установить дополнительные бетонные основания с внутренней стороны.

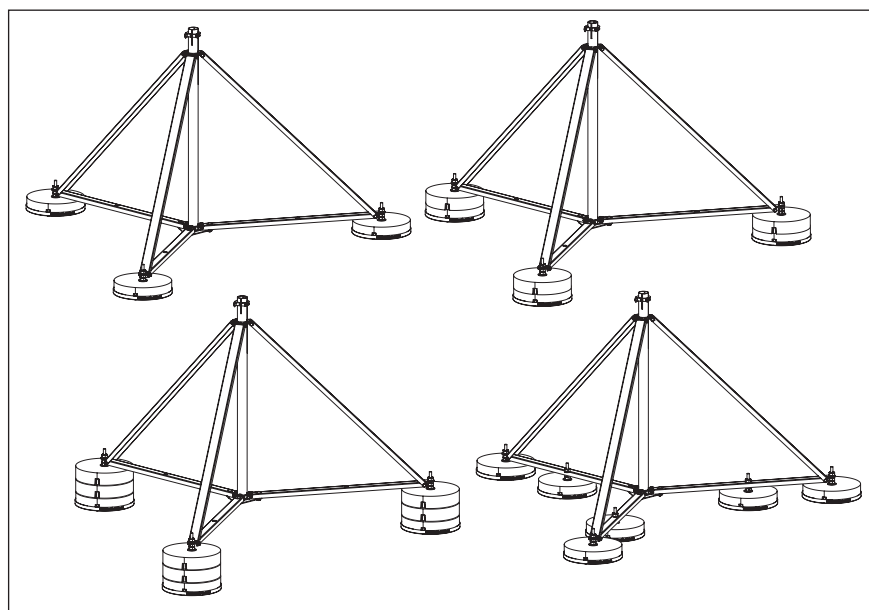


Рис. 7: Увеличение опорного веса с помощью бетонных оснований, установленных друг на друга

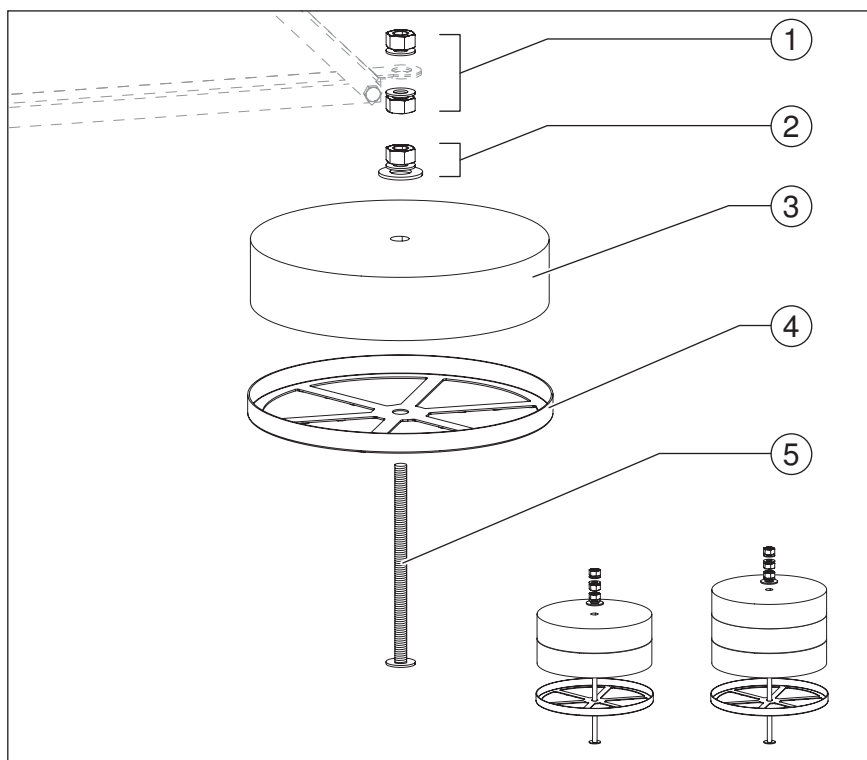


Рис. 8: Бетонное основание с крепежными элементами

Пояснение:

- ① Шестигранные гайки (с шайбами) для регулирования по высоте
- ② Фиксирующая гайка (с шайбой и пластиной)
- ③ Бетонное основание
- ④ Защитная рамка для бетонного основания
- ⑤ Стержень с резьбой

Изделие	Тип	Артикульный номер	Описание	Материал
Бетонное основание FangFix	F-FIX-S16	5403 227	Вес: 16 кг; Ø 365 мм; возможна установка друг на друга	Бетон морозостойкий
Защитная рамка для бетонного основания 16 кг	F-FIX-B16 3B	5403 238	Защитная рамка со сквозным отверстием	Полиамид
Стержень с резьбой	isFang 3B-G1	5408 971	270 мм, для 1 бетонного основания ¹⁾	V2A
Стержень с резьбой	isFang 3B-G2	5408 972	340 мм, для 2 бетонных оснований ¹⁾	V2A
Стержень с резьбой	isFang 3B-G3	5408 973	430 мм, для 3 бетонных оснований ¹⁾	V2A
Стержень с резьбой	isFang 3B-G4	5408 905	500 мм, для 4 бетонных оснований ¹⁾	V2A

Таб. 4: Технические параметры бетонных оснований с аксессуарами

1) Количество бетонных оснований при монтаже на уровне земли.

Для выравнивания по высоте при наклонном положении при необходимости выбрать более длинный стержень с резьбой (см. Рис. 48 на стр. 47).

Гайки и шайбы поставляются в комплекте со стержнями с резьбой.

3.4.2 Держатели для монтажа молниеприемных мачт isFang

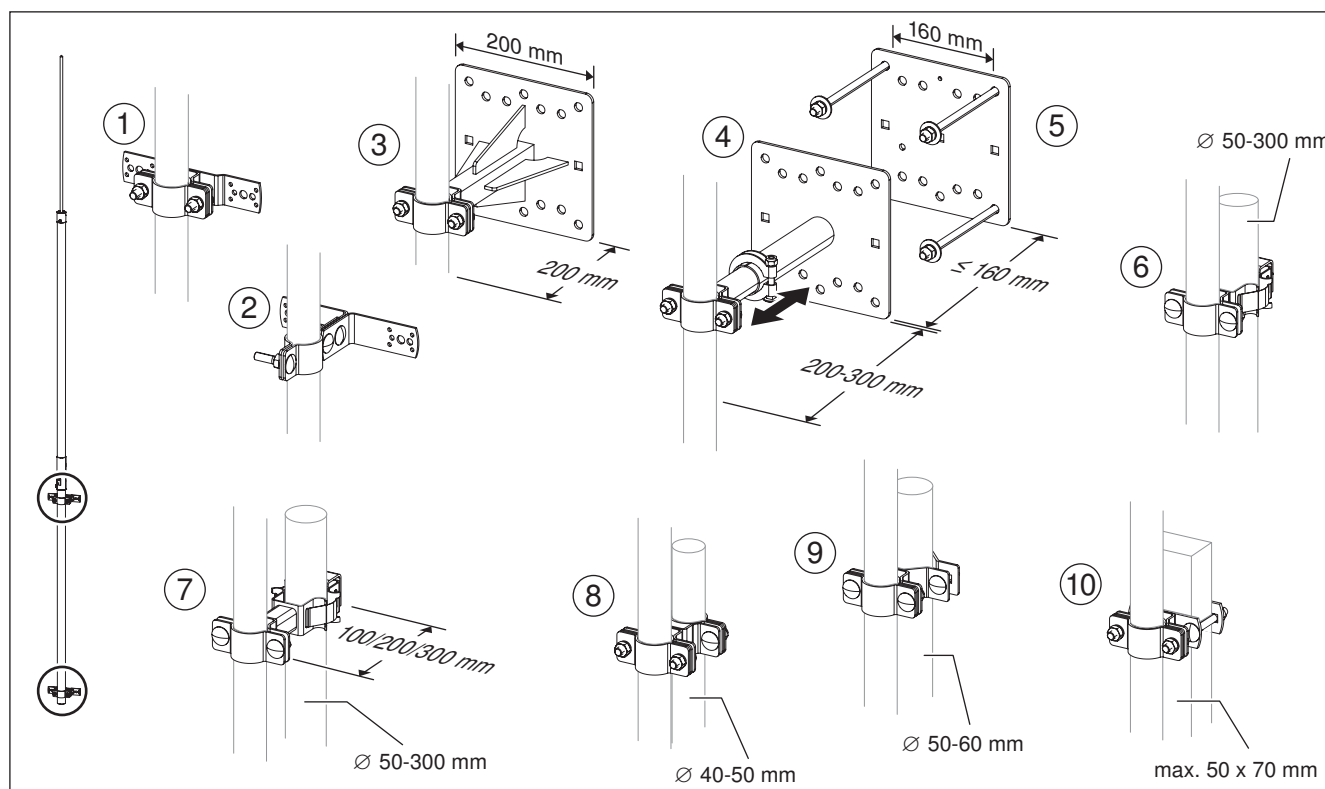


Рис. 9: Держатели для крепления молниеприемных мачт isFang к стенам и трубам

Рис. №	Тип	Артикульный номер	Ø isCon мачта, мм	Описание	Материал
①	isFang TW30	5408 952	40/50	Для монтажа на плоскости, с расстоянием до стены 30 мм	V2A
②	isFang TW80	5408 950	40/50	Для монтажа на плоскости, с расстоянием до стены 80 мм	V2A
③	isFang TW200 12	5408 910	40/50	Для монтажа на плоскости, с расстоянием до стены 200 мм	V2A
④	isFang TW200	5408 954	40/50	Для монтажа на плоскости, с регулируемым расстоянием до стены 200-300 мм	V2A
⑤	isFang TW200 Set	5408 914	40/80	Монтажный комплект для Т-образного держателя в комбинации с isFang TW200 ④	V2A
⑥	isFang TR100	5408 956	40/50	Скоба для круглых труб Ø 50-300 мм; для крепления мачты с расстоянием до трубы 40 мм	V2A
⑥	isFang TR100 100	5408 955	40/50	Скоба для круглых труб Ø 50-300 мм; для крепления мачты с расстоянием до трубы 100 мм	V2A
⑥	isFang TR100 200	5408 957	40/50	Скоба для круглых труб Ø 50-300 мм; для крепления мачты с расстоянием до трубы 200 мм	V2A
⑦	isFang TR100 300	5408 959	40/50	Скоба для круглых труб Ø 50-300 мм; для крепления мачты с расстоянием до трубы 300 мм	V2A
⑧	isFang TS40-50	5408 958	40/50	Скоба для круглых труб Ø 40-50 мм; для крепления мачты с расстоянием до трубы 40 мм	V2A
⑨	isFang TS50-60	5408 960	40/50	Скоба для круглых труб Ø 50-60 мм; для крепления мачты с расстоянием до трубы 30 мм	V2A
⑩	isFang TS50x50	5408 964	40/50	Скоба для прямоугольных труб макс. 50 x 70 мм; для крепления мачты с расстоянием до трубы 30 мм	V2A

Таб. 5: Технические параметры держателей isCon

3.4.3 Держатели для токоотвода isCon

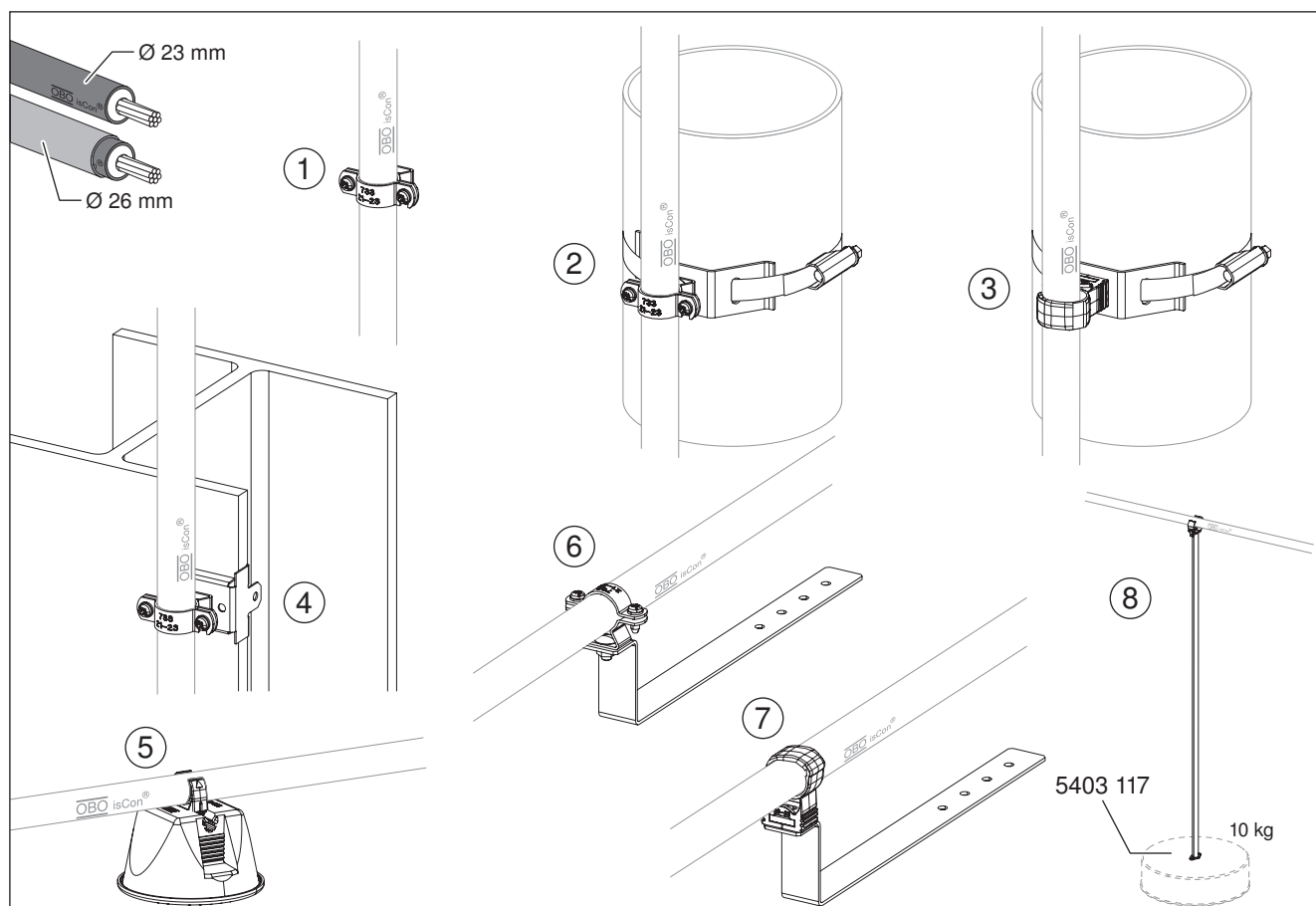


Рис. 10: Держатели для токоотвода isCon

Рис. №	Изделие	Тип	Артикульный номер	Описание
①	Держатель для токоотвода isCon	isCon H VA isCon H 26 VA	5408 056 5408 064	Ø 23 мм; V2A Ø 26 мм; V2A
②	Держатель из нержавеющей стали, с натяжной лентой	isCon HS VA isCon HS 26 VA	5408 052 5408 068	Ø 23 мм; V2A; с натяжной лентой 2 м Ø 26 мм; V2A; с натяжной лентой 2 м
③	Держатель из полиамида, с натяжной лентой	isCon HS PA isCon HS 26 PA	5408 054 5408 066	Ø 23 мм; PA черного цвета; с натяжной лентой 2 м Ø 26 мм; PA светло-серого цвета; с натяжной лентой 2 м
④	Зажим для стальной балки, с ①, болтом M16x6 и шайбой	TKI 13-6	1483587	Зажим оцинкованный, с внутренней резьбой M6, для крепления держателя токоотвода isCon H VA с помощью болта M16x6
⑤	Кровельный держатель проволоки с адаптером и фиксатором M-Quick	165 MBG-8 165 MBG UH M-Quick M25 SW M-Quick M25 LGR	5218 691 5218 882 2153 787 2153 734	Кровельный держатель проволоки из полиамида/полиэтилена PA/PE, наполнитель - морозостойкий бетон. Диапазон зажима M-Quick ..SW: 20-25 мм, для ...LGR: 25-32 мм
⑥	Держатель проволоки из нержавеющей стали (VA) для скатной кровли	isCon H280 VA isCon H280 26 VA	5408 047 5408 074	Ø 23 мм; V2A Ø 26 мм; V2A
⑦	Держатель проволоки из полиамида (PA) для скатной кровли	isCon H280 PA isCon H280 26 PA	5408 049 5408 072	Ø 23 мм; PA черного цвета Ø 26 мм; PA светло-серого цвета

Рис. №	Изделие	Тип	Артикульный номер	Описание
⑧	Дистанционный держатель для прокладки токоотвода isCon на расстоянии между кровлей и токоотводом	isCon DH	5408 043	Материал: GFK; диапазон зажима Ø 23-26 мм; высота 1000 мм, при необходимости держатель можно укоротить; для монтажа на бетонном основании FangFix 10 кг с защитной рамкой

Таб. 6: Технические параметры держателей для токоотвода isCon

3.5 Системные аксессуары для подключения

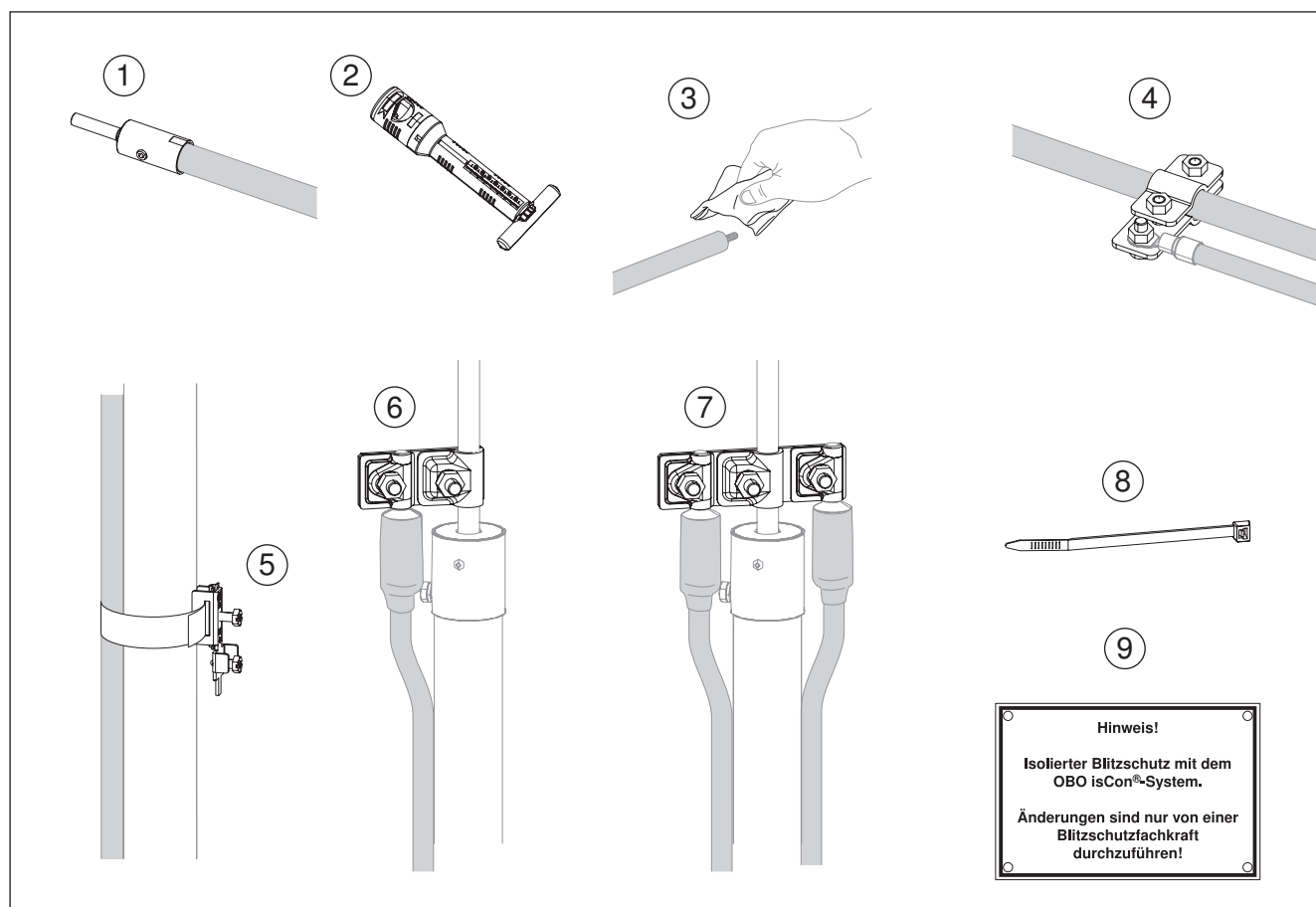


Рис. 11: Аксессуары для подключения токоотвода isCon

Рис. №	Изделие	Тип	Артикульный номер	Описание
①	Соединитель	isCon connect	5408 022	См. „5.2 Установить соединительный элемент isCon connect“ на стр. 32
②	Щипцы для снятия изоляции	isCon stripper 2	5408 013	Для удаления изоляции с токоотвода isCon (см. раздел 5.1.2 на стр. 32)
③	Очищающая салфетка	isCon EPPA 004	5408 060	Целлюлозно-пропиленовая бумага с абразивной стороной, пропитана специальным раствором, для очищения наружной оболочки токоотвода isCon-Leitung (см. Рис. 22 на стр. 33)
④	Элемент для уравнивания потенциалов	isCon PAE	5408 036	Элемент для уравнивания потенциалов для токоотвода isCon; Ø 17-25 мм, V2A

Рис. №	Изделие	Тип	Артикульный номер	Описание
⑤	Скоба для уравнивания потенциалов	927 2 6-K	5057 599	Для фиксации на молниеприемной мачте, для уравнивания потенциалов у токоотвода isCon; размер 3/8-4", V2A
⑥	Соединительная пластина для токоотвода isCon	isCon AP1-16 VA	5408 026	16 x 8-10 мм, V2A
⑦	Соединительная пластина для 2 токоотводов isCon	isCon AP2-16 VA	5408 028	16 x 8-10 мм, V2A
⑧	Ленточная скоба	555 7.6x380 SWUV	2332 784	черного цвета; устойчива к атмосферному воздействию, длина ок. 380 мм
⑨	Табличка для маркировки системы молниезащиты	isCon HWS	5408 058	самоклеющаяся, с 4 крепежными отверстиями Ø 6,5 мм

Таб. 7: Системные аксессуары для подключения

4 Планирование монтажа

При планировании системы молниезащиты здания рекомендуем Вам принимать во внимание следующие аспекты и возможные процессы:

- Определите область защиты, необходимую высоту и расположение молниеприемных мачт в соответствии с DIN EN 62305-3 (МЭК 62305-3, VDE 0185-305-3).
- Рассчитайте требуемый разделительный интервал (см. „4.2 Расчет, проверка и соблюдение разделительного интервала“ на стр. 24).
- В зависимости от класса молниезащиты и необходимой длины проводника рассчитайте количество токоотводов isCon и молниеприемных устройств (см. „4.3 Длина проводов и классы молниезащиты“ на стр. 24).
- При монтаже во взрывоопасных зонах (см. „4.4 Установка во взрывоопасных зонах“ на стр. 26) и на мягкой кровле (см. „4.5 Мягкая кровля“ на стр. 27) необходимы дополнительные меры защиты.
- При установке молниеприемных мачт учитывайте соответствующую зону ветровой нагрузки (см. „4.6 Установка в различных зонах ветровой нагрузки“ на стр. 29).
- Обеспечьте уравнивание потенциалов (см. „5.7 Установить элемент для уравнивания потенциалов“ на стр. 52).

4.1 Структура системы isCon

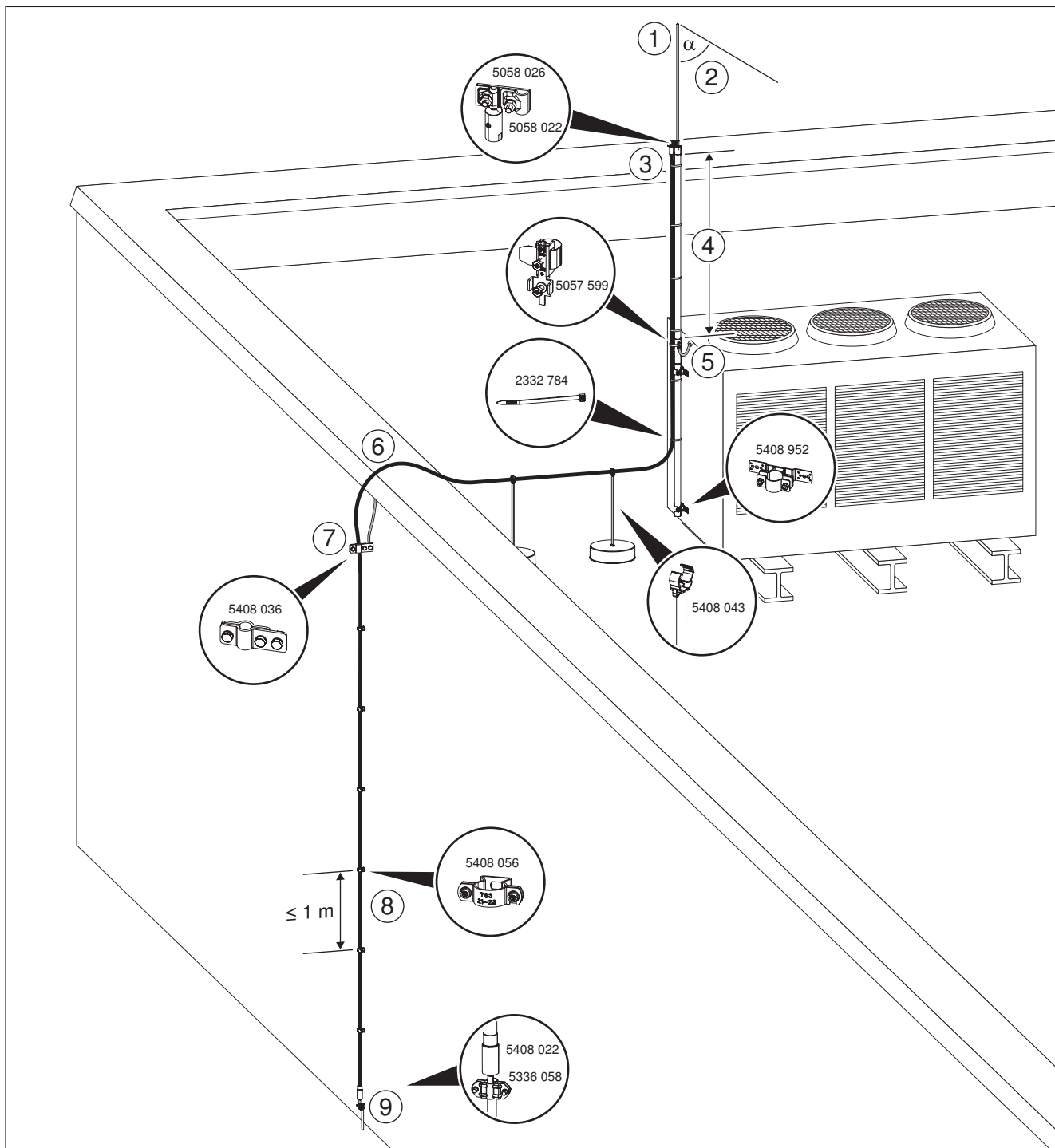


Рис. 12: Пример монтажа системы isCon

Пояснение:

- ① **Молниеприемное устройство**
Проектирование молниеприемных устройств должно осуществляться с соблюдением требований DIN EN 62305-3 (МЭК 62305-3, VDE 0185-305-3) раздел 5.2. Высота и расположение молниеприемных устройств должны быть запланированы таким образом, чтобы объекты защиты находились в их зоне действия.
- ② **Область защиты**
Проводник по всей длине должен располагаться в зоне действия молниеприемных устройств. α = защитный угол согласно DIN EN 62305 (МЭК 62305, VDE 0185-305).
- ③ **Соединитель**
К молниеприемным устройствам или к токоотводам системы внешней молниезащиты можно подключать только соединители.
- ④ **Необходимый разделительный интервал до первого элемента уравнивания потенциалов**
В области действия уравнивания потенциалов в зоне разделительного интервала не должны располагаться электропроводящие или заземленные элементы. К ним относятся металлические элементы конструкции, держатели проволоки и арматура.
- ⑤ **Элемент для уравнивания потенциалов**
Элемент уравнивания потенциалов должен быть установлен, как описано в „5.7 Установить элемент для уравнивания потенциалов“ на стр. 52. Элемент для уравнивания потенциалов необходимо подключить к системе уравнивания потенциалов с помощью проводника $\geq 6 \text{ мм}^2$ из меди или эквивалентного по проводимости материала.
- ⑥ **Радиус изгиба**
При прокладке проводников радиусы изгиба не должны быть меньше их минимально допустимых значений:
для токоотвода isCon черного цвета: мин. 345 мм
для токоотвода isCon серого цвета: мин. 390 мм.
- ⑦ **Дополнительные элементы для уравнивания потенциалов**
После первого подключения к системе уравнивания потенциалов с помощью соответствующих элементов токоотвод isCon можно несколько раз соединить с заземленными элементами строительного сооружения, не пораженными током молнии. См. также „5.7.4 Установить дополнительные элементы для уравнивания потенциалов“ на стр. 56
- ⑧ **Крепление токоотвода**
Токоотвод isCon необходимо крепить с помощью соответствующих монтажных материалов. Расстояние между точками крепления не должно превышать макс. 1 метра.
- ⑨ **Разделительный интервал $s \leq 15 \text{ см}$ в воздухе**
При разделительном интервале $s \leq 15 \text{ см}$ в воздухе можно отказаться от одного элемента уравнивания потенциалов.

Важно!

Перед составлением чертежа системы молниезащиты ознакомьтесь с функциями и месторасположением строительного сооружения, его проектной документацией.

Важно! При монтаже в зданиях придерживайтесь установленных правил безопасности, например, необходимо учитывать выделенные пожарные отсеки и т. д. Ознакомьтесь с „Руководством по обеспечению противопожарной защиты зданий“ (арт. № 9134859) для получения дополнительной информации.

4.2 Расчет, проверка и соблюдение разделительного интервала

Важно! Если разрешительным органом, страховой компанией или клиентом еще не принято решение о необходимости системы молниезащиты для здания, то инженеру-проектировщику рекомендуется провести оценку рисков согласно DIN EN 62305-2/МЭК 62305-2 и дать рекомендации о необходимости ее установки.

- Рассчитайте разделительный интервал согласно DIN EN 62305-3 (VDE 0185-305-3)/МЭК 62305-3 раздел 6.3 у точки подключения токоотвода isCop. Измерьте длину (l) токоотвода isCop от точки его подключения до следующей плоскости молниезащитного уравнивания потенциалов (например, до системы заземления).
- Проверьте, укладывается ли рассчитанный разделительный интервал (s) в указанный эквивалентный показатель (0,75 м) токоотвода isCop.
- Если рассчитанный интервал превышает указанный эквивалентный показатель, то необходима установка дополнительных отводов:
 - Если Вы устанавливаете несколько параллельных изолированных отводов, ток распределяется. Благодаря уменьшенному коэффициенту распределения тока k_c сокращается рассчитанный разделительный интервал (s).
 - Рекомендуется прокладывать провода с расстоянием мин. 20 см друг от друга. Таким образом, магнитные поля остаются слабыми, что позволяет избежать взаимного влияния проводов друг на друга.
 - При проложенных рядом проводах индуктивность всего объема проводов не сокращается на множитель n, и коэффициент распределения тока k_c не сокращается в соответствии с этим.
 - Прокладывайте провода с максимально возможным расстоянием друг от друга, если это позволяют условия монтажа. В идеале проведите второй токоотвод на противоположной стороне здания к грунту.

4.3 Длина проводов и классы молниезащиты

Возможную длину токоотвода isCop в зависимости от рассчитанного разделительного интервала (s), класса молниезащиты (k_i), количества примененных проводов (k_c) и электрической изоляции (k_m) можно определить по следующей формуле (см. DIN EN 62305-3):

$$L(m) = \frac{s \cdot k_m}{k_c \cdot k_i}$$

В Таб. 8 Вы найдете примеры рассчитанной максимальной длины токоотводов isCop при разделительном интервале $s = 0,75$ м в воздухе. Если указанных в таблице данных недостаточно для Вашего проекта, рекомендуется произвести детальный расчет показателя k_c в соответствии с условиями монтажа силами специалистов по

молниезащите. Из вышеуказанной формулы следует, что при большем количестве отводов и, как следствие, сокращенном показателе k_c возможно увеличение длины отводов.

Класс молниезащиты, LPS*	Макс. амплитудное значение тока молнии	Количество токоотводов	Длина при $s = 0,75$ м в воздухе
I	200 кА	1	–
		2	14,20 м
		3 и более	21,30 м
II	150 кА	1	12,50 м
		2	18,94 м
		3 и более	28,40 м
III + IV	100 кА	1	18,75 м
		2	28,40 м
		3 и более	42,61 м

Таб. 8: Макс. длина токоотвода isCon при $s = 0,75$ м в воздухе

* Классы молниезащиты LPS согласно DIN EN 62305/DIN VDE 0185-305/МЭК 62305

Важно!

Показатели, указанные в таблице, действительны для всех заземлителей типа B и типа A, у которых сопротивление заземления заземляющих электродов отличается на коэффициент менее 2. Если сопротивление заземления некоторых электродов отличается на коэффициент больше 2, то необходимо применить показатель $k_c = 1$ (источник: DIN EN 62305-3:2011, таблица 12).

Установка при классе молниезащиты II

Т. к. проверенная токоотводная способность системы isCon составляет 150 кА тока молнии (10/350 μ s), при установке молниезащиты класса II с помощью только одного токоотвода isCon ток молнии можно безопасно вести от молниеприемного устройства до других отводов (в зависимости от необходимой длины токоотвода, см. таб. Таб. 8).

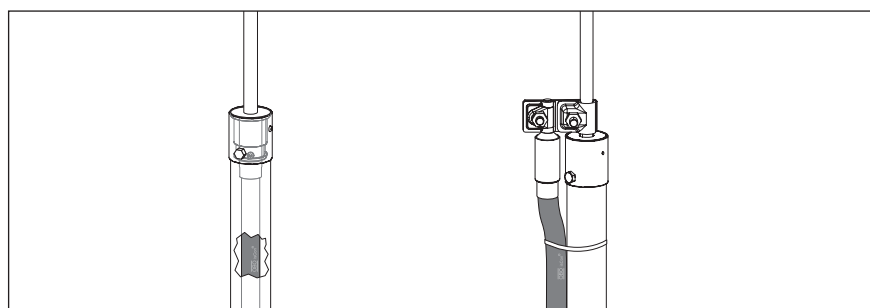


Рис. 13: Токоотвод isCon при классе молниезащиты II

Установка при классе молниезащиты I

При установке молниезащиты класса I от молниеприемного устройства до отводящего требуется мин. 2 токоотвода isCon (в зависимости от необходимой длины проводов, см. Таб. 8).

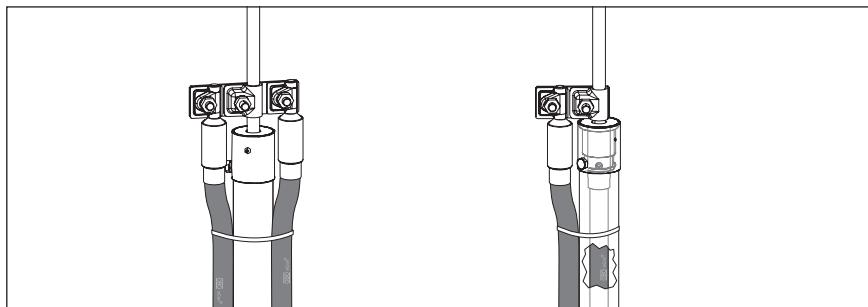


Рис. 14: Минимум 2 токоотвода isCop при классе молниезащиты I

4.4 Установка во взрывоопасных зонах

Токоотвод isCop устойчив к возгоранию, что делает возможным его применение в установках молниезащиты во взрывоопасных зонах. При этом токоотвод isCop можно проводить через участки 1/2 и 21/22 взрывоопасных зон.

Соответствующий сертификат DEKRA при необходимости Вы можете получить, обратившись в офисы компании ОБО Беттерманн.

Важно!

Деление строительного сооружения на взрывоопасные зоны должно осуществляться компаниями-пользователями оборудования (см. МЭК 60079-10-1 и 2).

При проектировании и монтаже системы молниезащиты для объектов во взрывоопасных зонах необходимо учитывать требования следующих стандартов:

- DIN EN 62305-3 – Приложение D – „Дополнительная информация о системах молниезащиты для строительных сооружений во взрывоопасных зонах“;
- VDE 0185-305-3 – Приложение 2 – „Дополнительная информация об особых строительных сооружениях“.

Специалисты по проектированию, установке и проверке систем молниезащиты должны знать требования следующих технических правил и стандартов:

- общие принципы взрывобезопасности;
- общие принципы видов защиты и маркировки приборов;
- технические правила производственной безопасности (TRBS 2152);
- требования к проверке, обслуживанию и вводу в эксплуатацию оборудования, знание соответствующих технологий и устройств;
- значение разрешений на выполнение работ и показатели надежных электрических размыканий во взрывоопасных зонах.

Во взрывоопасных зонах типа 2 и 22 согласно Приложению 2 (VDE 0185-305-3, пункт 4.3) в редких случаях необходимо учитывать наличие взрывоопасной атмосферы. Поэтому установка молниеприемного оборудования во взрывоопасных зонах 2 и 22 осуществляется при соблюдении Приложения D стандарта DIN EN 62305-3 (VDE 0185-305-3).

При установке во взрывоопасных зонах токоотвод isCop после подключения потенциала необходимо соединить с системой уравнивания потенциалов с учетом регулярных интервалов. См. „5.7.5 Создать дополнительное уравнивание потенциалов во взрывоопасных зонах“ на стр. 57 для получения дополнительной информации.

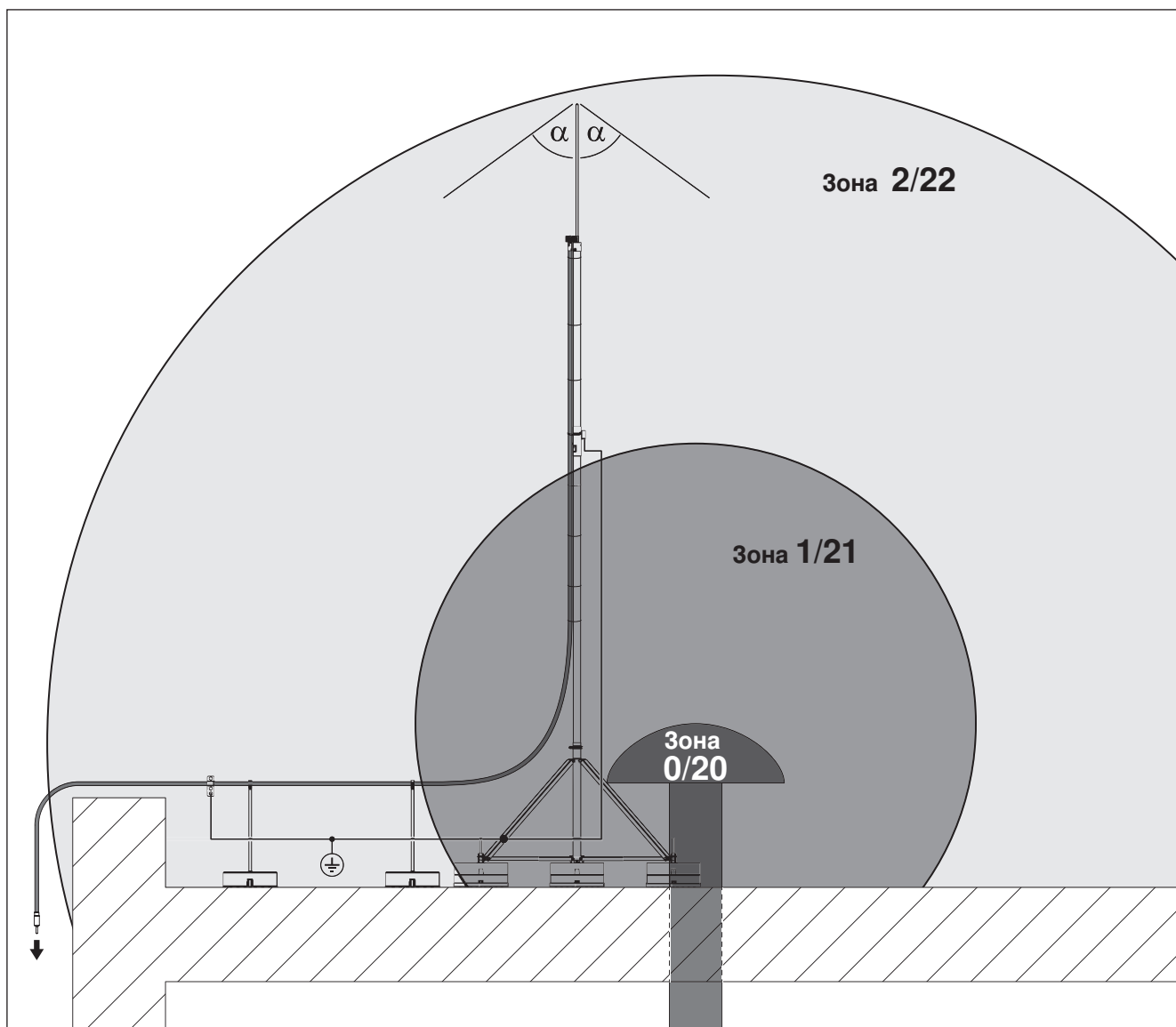


Рис. 15: Пример установки системы isCon во взрывоопасных зонах

4.5 Мягкая кровля

Мягкие типы кровли, например, из соломы, камыша или тростника, особенно подвержены опасности возгорания и требуют усиленных мер защиты от ударов молнии. В таких случаях в качестве молниеприемного устройства может служить мачта isFang с проложенным внутри токоотводом isCon (типа isFang IN), которая незаметно вписывается во внешний вид здания. Провод isCon серого цвета гарантирует максимальный уровень защиты и может прокладываться даже под мягкой кровлей.

Для герметичной установки изолированной молниеприемной мачты обратитесь к профессиональному кровельщику. Крепление мачты к кровельной конструкции рекомендуется осуществлять с помощью соответствующих держателей (типа isFang TW).

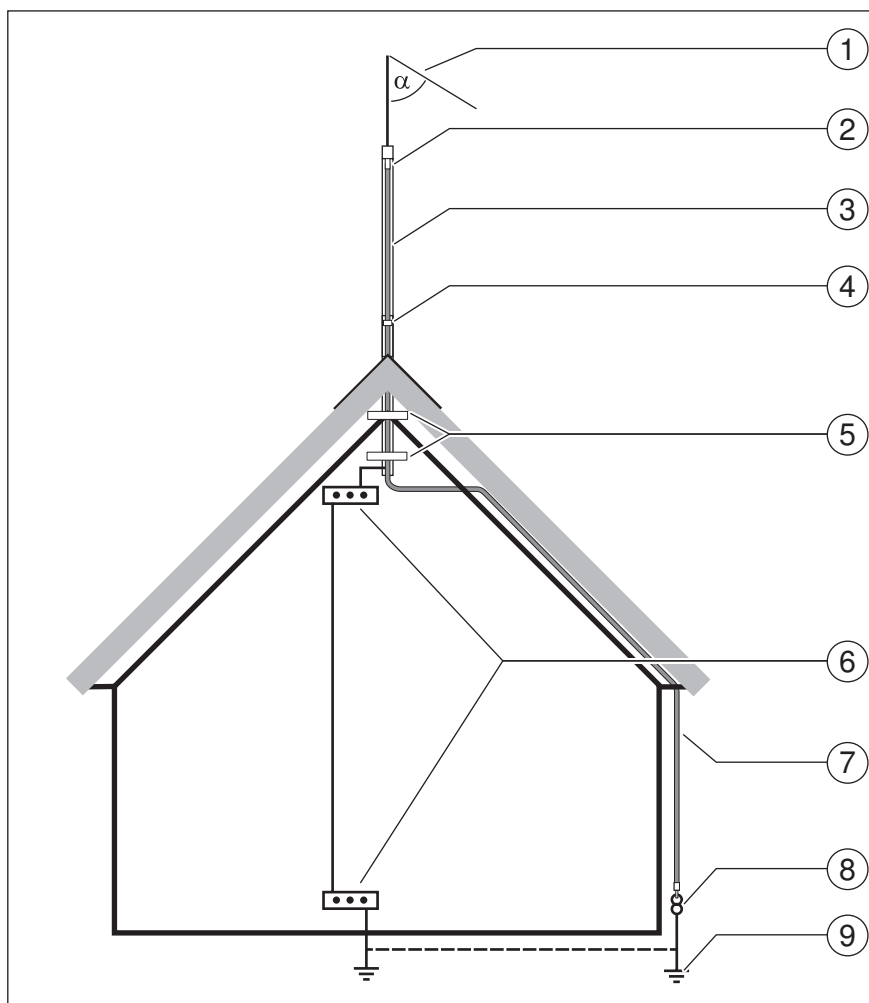


Рис. 16: Пример установки на мягкой кровле

Пояснение:

- | | |
|---|---|
| ① Молниеприемный стержень | ② Соединитель isCop |
| ③ Изолированная молниеприемная мачта с проложенным внутри токоотводом isCop | ④ Элемент для уравнивания потенциалов isCop |
| ⑤ Держатель для настенного монтажа | ⑥ Шина уравнивания потенциалов |
| ⑦ Токоотвод isCop | ⑧ Место разъединения |
| ⑨ Заземляющее устройство | |

4.6 Установка в различных зонах ветровой нагрузки

Для выбора определенной комплектации системы изолированной молниезащиты с учетом зон ветровой нагрузки в Вашем регионе обращайтесь в офисы компании ОБО Беттерманн.

Зона	Скорость ветра в км/ч
1	127
2	145
3	162
4	185

Таб. 9: Максимальная скорость ветра в соответствии с DIN 1055-4

Важно! При установке молниеприемной мачты в зависимости от зоны ветровой нагрузки и высоты мачты для ее стабилизации должно применяться различное количество бетонных оснований FangFix.

Таб. 10 демонстрирует конфигурацию молниеприемных мачт для зон ветровой нагрузки 1 и 2 при следующих условиях:

- Высота здания ≤ 40 м;
- Высота над уровнем моря < 600 м над уровнем моря, при стандартном нуле;
- Нет отложений льда.

Молниеприемная мачта	Общая длина, мм	Материал	Опора молниеприемной мачты	Бетонные основания FangFix
isFang IN-A 4000 арт. № 5408 938	4000	Алюминий/ GFK	isFang 3B-100-A Арт. № 5408 930	6 x бетонных оснований FangFix, арт. № 5403 227 3 x защитные рамки, арт. № 5403 238 3 x стержня с резьбой 340 мм, арт. № 5408 972
isFang 4000 AL арт. № 5408 943		Алюминий/ GFK	isFang 3B-100 AL арт. № 5408 966	
isFang 4000 арт. № 5408 942		V2A/GFK	isFang 3B-100 арт. № 5408 968	
isFang IN 4000 арт. № 5408 934		Алюминий/ GFK	<i>Крепление к стене с помощью держателей</i>	
isFang IN-A 6000 арт. № 5408 940	6000	Алюминий/ GFK	isFang 3B-150-A арт. № 5408 932	9 x бетонных оснований FangFix, арт. № 5403 227 3 x защитные рамки, арт. № 5403 238 3 x стержня с резьбой 430 мм, арт. № 5408 973
isFang 6000 AL арт. № 5408 947		Алюминий/ GFK	isFang 3B-150 AL арт. № 5408 967	
isFang 6000 арт. № 5408 946		V2A/GFK	isFang 3B-150 арт. №. 5408 969	
isFang IN 6000 арт. № 5408 936		Алюминий/ GFK	<i>Крепление к стене с помощью держателей</i>	
isFang IN-A 8000 арт. № 5408 888	8000	Алюминий/ GFK	isFang 3B-250-A арт. № 5408 902	12 x бетонных оснований FangFix, арт. № 5403 227 3 x защитные рамки, арт. № 5403 238 3 x стержня с резьбой 500 мм, арт. № 5408 905
isFang IN 8000 арт. № 5408 868		Алюминий/ GFK	<i>Крепление к стене с помощью держателей</i>	

Молниеприемная мачта	Общая длина, мм	Материал	Опора молниеприемной мачты	Бетонные основания FangFix
isFang IN-A 10000 арт. № 5408 890	10000	Алюминий/ GFK	isFang 3B-250-A арт. № 5408 902	15 x бетонных оснований FangFix, арт. № 5403 227 3 x защитные рамки, арт. № 5403 238 3 x стержня с резьбой 500 мм, арт. № 5408 905
isFang IN 10000 арт. № 5408 870		Алюминий/ GFK	<i>Крепление к стене с помощью держателей</i>	

Таб. 10: Количество бетонных оснований FangFix и аксессуары для зон ветровой нагрузки 1 и 2

Количество бетонных оснований FangFix для зон ветровой нагрузки 3 и 4 зависит от многих факторов и должно рассчитываться индивидуально для каждого отдельного случая. Для индивидуального расчета рекомендуется привлекать квалифицированных специалистов.

5 Монтаж системы isCon



Опасность поражения электрическим током!

При ударе молнии в систему молниезащиты в установке возникает опасное для жизни напряжение.

При грозе или при опасности грозы запрещены любые манипуляции с системой молниезащиты, а также установка молниеприемных мачт в непосредственной близости к проводам под высоким напряжением.

5.1 Надрезать токоотвод isCon и удалить оболочку

Токоотвод isCon поставляется метражом в двух вариантах:

- токоотвод isCon 750 SW черного цвета;
- токоотвод isCon isCon 750 LGR светло-серого цвета с дополнительной защитной оболочкой.

Токоотвод isCon светло-серого цвета подходит для укладки в грунте. На него также можно наносить цветное покрытие, например, совпадающее с цветом фасада. Т. к. светло-серая оболочка не является проводящей, в контактной области ее необходимо удалить.

- Токоотвод isCon можно отрезать на необходимую длину непосредственно при укладке с помощью обычных кабельных ножниц или пилы.

5.1.1 Удалить светло-серую защитную оболочку (isCon 750 LGR)

У токоотвода isCon 750 LGR перед установкой элементов для уравнивания потенциалов в контактной области необходимо удалить светло-серую оболочку, чтобы обеспечить контакт между соединительным элементом и слабо проводящей оболочкой черного цвета.



Опасность повреждения!

Не допускаются повреждения оболочки черного цвета; в противном случае подключение к уравниванию потенциалов здания будет разорвано. Глубина надреза защитной оболочки светло-серого цвета не должна превышать 1,5 мм.

Для монтажа соединителя isCon connect или isCon IN connect необходимо:

- Удалить 50 мм защитной оболочки светло-серого цвета с помощью кабельного ножа.

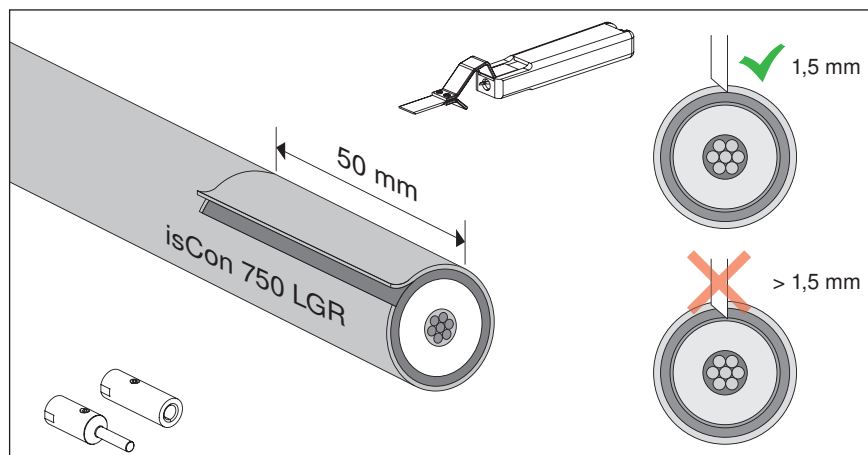


Рис. 17: Надрезать и удалить защитную оболочку светло-серого цвета в контактной области

Для монтажа элементов для уравнивания потенциалов (скоб, зажимов) необходимо:

- Удалить защитную оболочку светло-серого цвета на длину 100 мм в контактной области с помощью кабельного ножа.

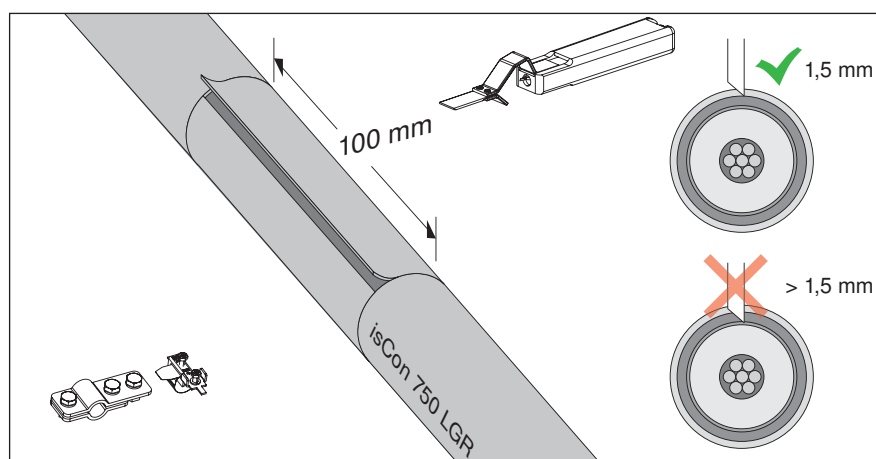


Рис. 18: Осторожно удалить защитную оболочку светло-серого цвета на внутреннем участке провода

5.1.2 Оголить медный сердечник для соединения

- При использовании щипцов для снятия изоляции isCon stripper 2 рекомендуется настроить длину снятия изоляции 25 мм.

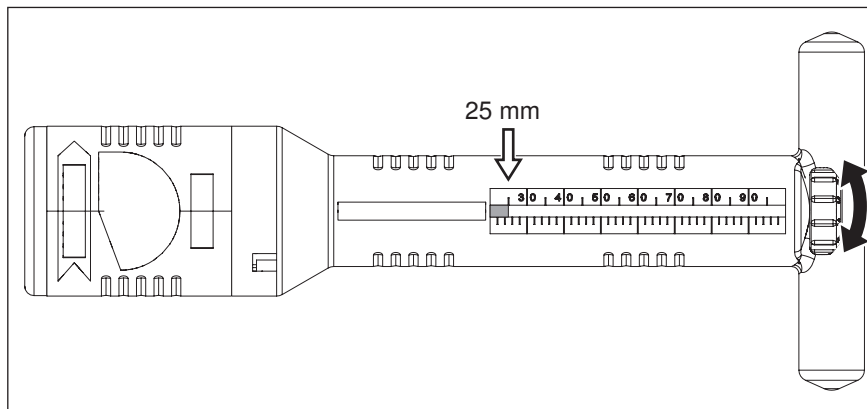


Рис. 19: Настройка длины снятия изоляции

- Ввести токоотвод isCon в отверстие щипцов и легким нажатием повернуть ручку по часовой стрелке до настроенной длины надреза.

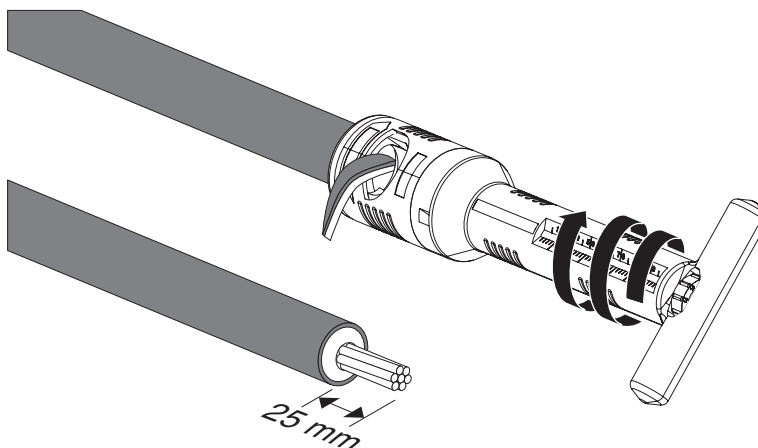


Рис. 20: Снять изоляцию

5.2 Установить соединительный элемент isCon connect

С помощью соединителя isCon connect токоотвод isCon можно подключить к другим системам, например, к изолированной молниеприемной мачте isFang, или с помощью соединительной клеммы к кольцевому проводнику или заземляющей установке. Одновременно между медным сердечником и слабо проводящей оболочкой isCon черного цвета устанавливается электрическое соединение.

В комплект (каждой упаковочной единицы) входят: 2 соединителя, 2 термоусадочные трубки, фиксирующее покрытие, торцовый шестигранный ключ.

- С помощью шестигранного ключа удалить стопорные винты из соединителя.

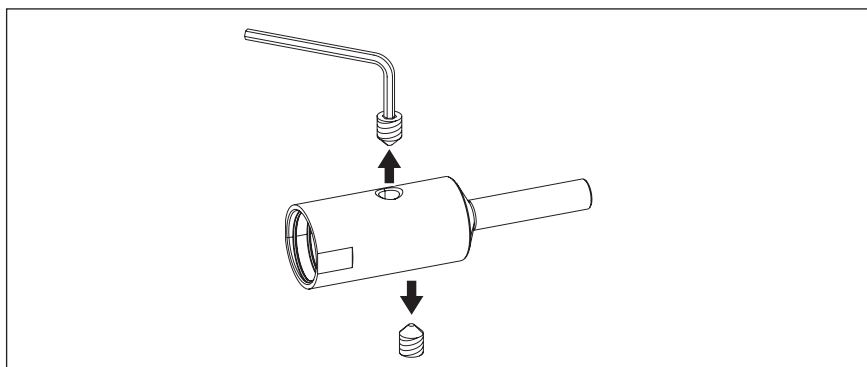


Рис. 21: Удалить стопорные винты

- Удалить с черной оболочки загрязнения и жир с помощью очищающей салфетки (арт. № 5408 060).

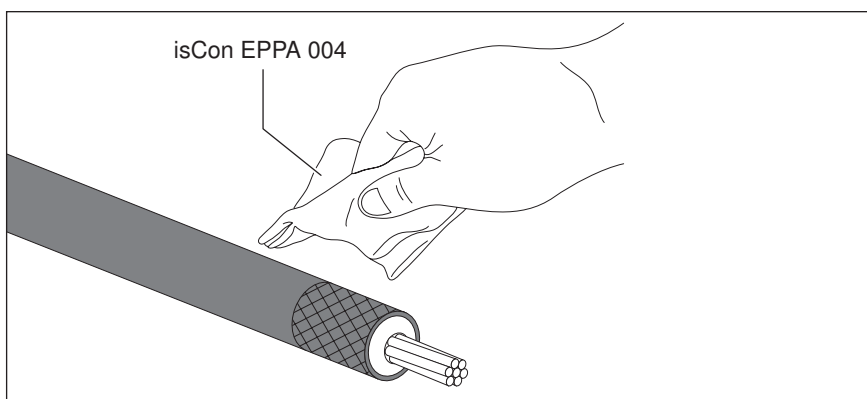


Рис. 22: Удалить загрязнения и жир с помощью очищающей салфетки

- С помощью гаечного ключа (размер 27 мм) установить соединитель на токоотвод isCon путем завинчивания до момента, когда медный сердечник полностью будет виден в обоих отверстиях.

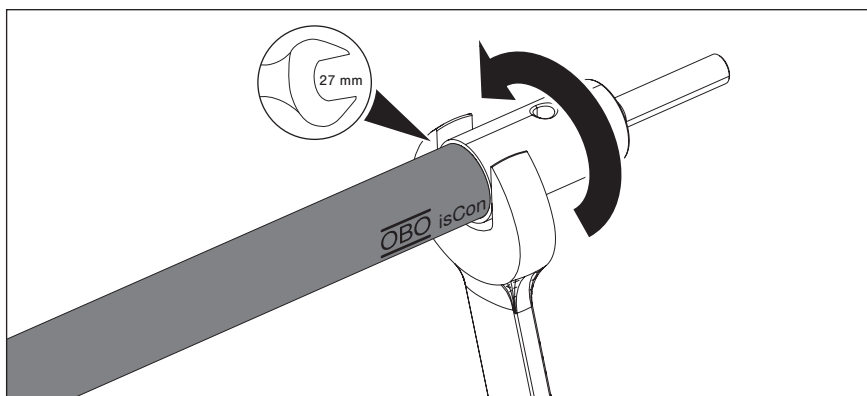


Рис. 23: Установить соединитель

- Нанести фиксирующее покрытие на отверстия и закрутить стопорные винты с усилием ок. 5 Нм.

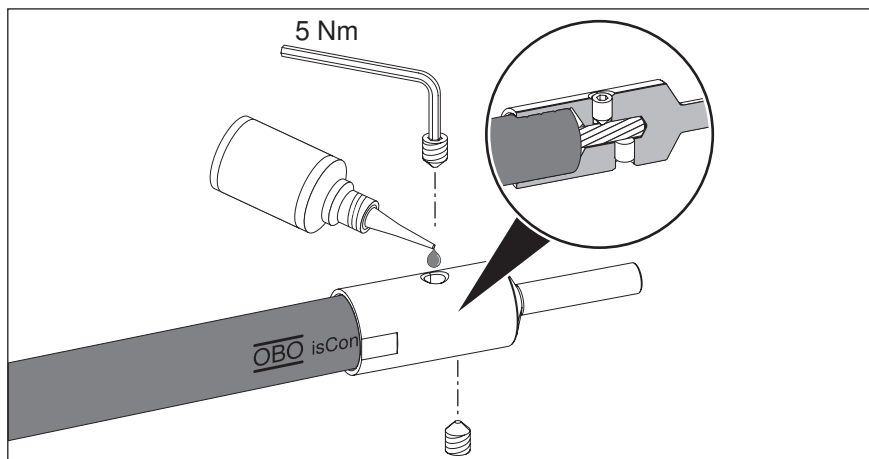


Рис. 24: Нанести фиксирующее покрытие и закрутить стопорные винты

- Установить термоусадочную трубку таким образом, чтобы ею были перекрыты соединитель и область перехода между ним и проводником. Зафиксировать термоусадочную трубку путем нагрева горячим воздухом или с помощью газовой горелки при температуре ок. 120 °С и затем дать остыть.

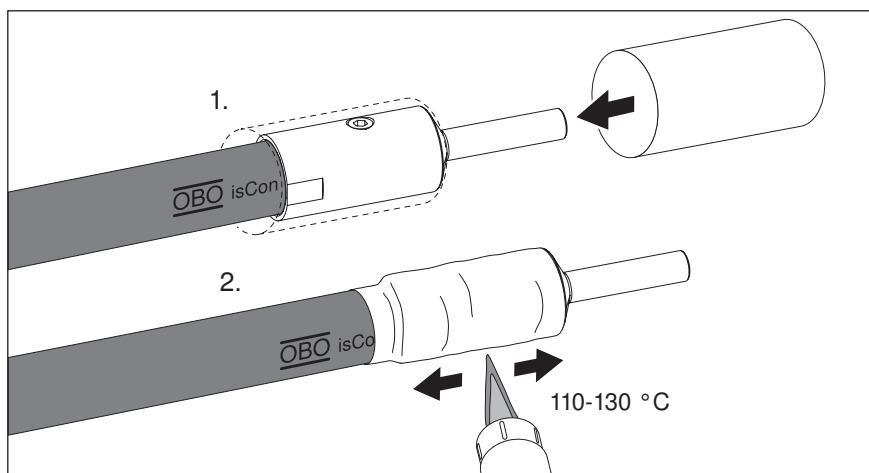


Рис. 25: Зафиксировать термоусадочную трубку

5.3 Собрать молниеприемную мачту

5.3.1 Молниеприемная мачта с проложенным внутри токоотводом isCon

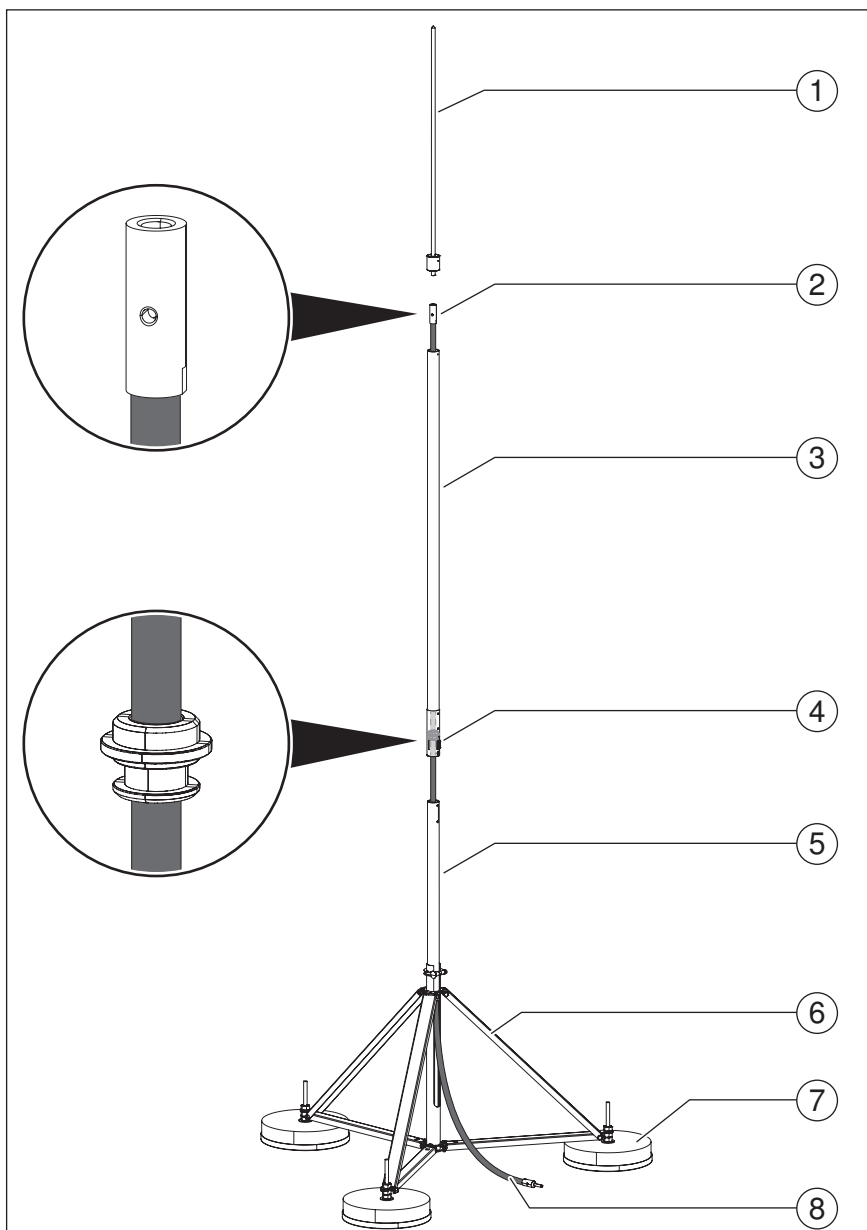


Рис. 26: Молниеприемная мачта isFang с проложенным внутри токоотводом isCon

Пояснение:

- ① Молниеприемный стержень
- ② Установленный внутри соединительный элемент
- ③ Изолированная промежуточная мачта
- ④ Элемент для уравнивания потенциалов
- ⑤ Опорная мачта с боковым выводом
- ⑥ Опора молниеприемной мачты с боковым выводом
- ⑦ Бетонное основание с защитной рамкой
- ⑧ Токоотвод isCon с соединителем, проложенный внутри мачты

Подготовить токоотвод isCon

- При применении токоотвода isCon 750 LGR:
С помощью кабельного ножа удалить защитную оболочку серого цвета по длине 50 мм (см. также „5.1 Надрезать токоотвод isCon и удалить оболочку“ на стр. 30).
- С помощью щипцов для снятия изоляции, например, isCon stripper 2, оголить медный сердечник по длине 25 мм.

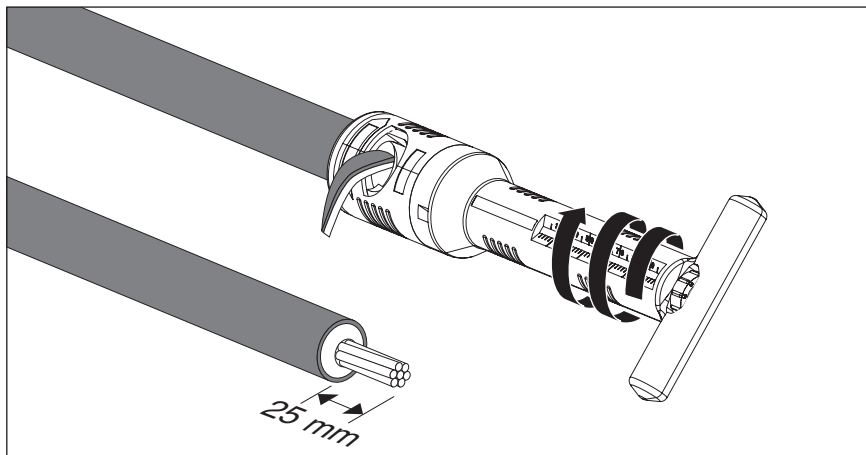


Рис. 27: Срезать изоляцию

- Удалить с черной оболочки загрязнения и жир с помощью очищающей салфетки (арт. № 5408060).

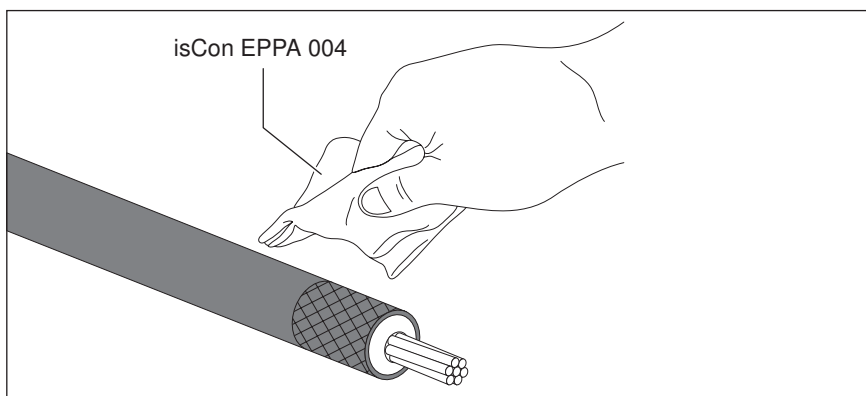


Рис. 28: Удалить загрязнения и жир с помощью очищающей салфетки

- С помощью шестигранного ключа удалить стопорные винты из соединителя.

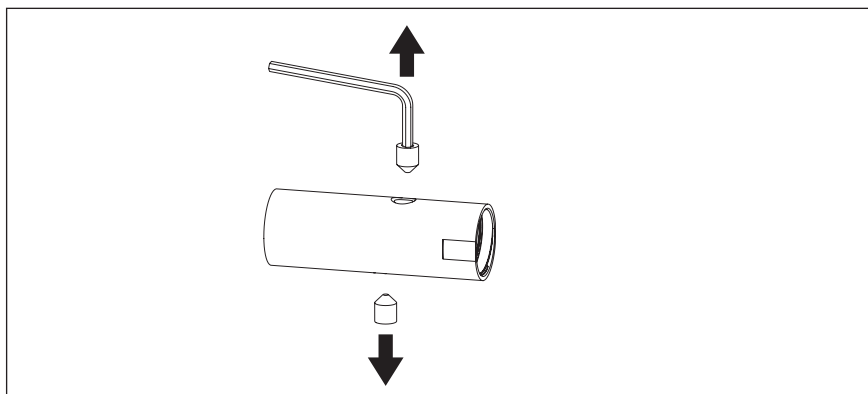


Рис. 29: Удалить стопорные винты

- с помощью гаечного ключа (размер 27 мм) установить соединитель isCon IN connect на токоотвод isCon путем закручивания до момента, когда медный сердечник полностью будет виден в обоих отверстиях.

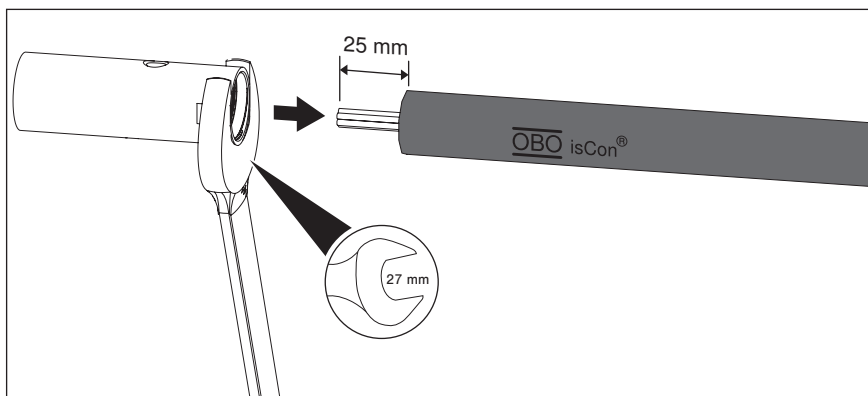


Рис. 30: Установить соединитель

- Нанести фиксирующее покрытие на отверстия и закрутить стопорные винты с усилием ок. 5 Нм.

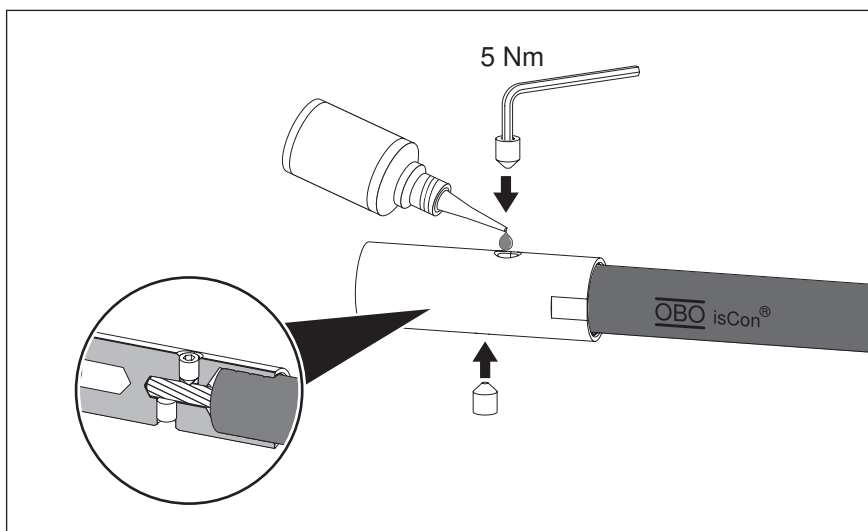


Рис. 31: Нанести фиксирующее покрытие и закрутить стопорные винты

ВНИМАНИЕ

Только для токоотвода isCon 750 LGR светло-серого цвета:

Перед тем как ввести токоотвод в молниеприемную мачту, для подключения элемента для уравнивания потенциалов в области подключений необходимо удалить светло-серую оболочку.

Опасность повреждения!

Не допускаются повреждения оболочки черного цвета; в противном случае подключение к уравниванию потенциалов здания будет разорвано. Максимальная глубина надреза оболочки светло-серого цвета может составлять 1,5 мм.

- От нижнего края соединителя isCon IN connect отмерить 1500 мм.
- Удалить 50 мм защитной оболочки светло-серого цвета с помощью кабельного ножа.

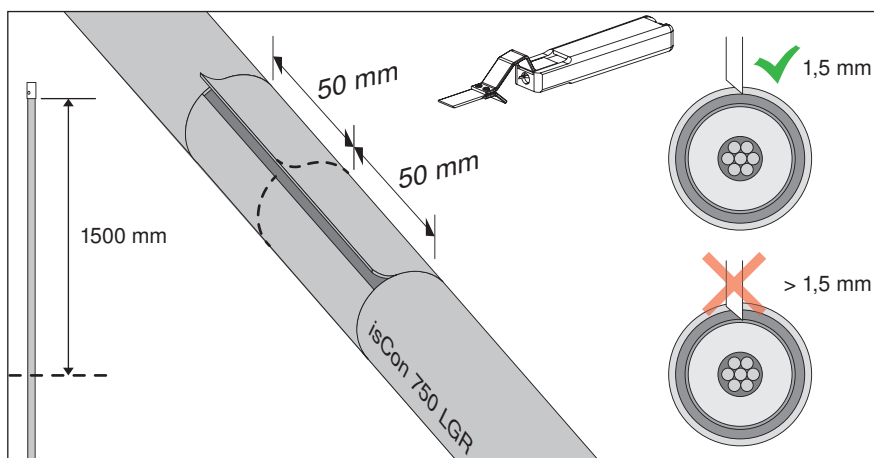


Рис. 32: Удалить светло-серую защитную оболочку

Собрать молниеприемную мачту

- Разложить все три части молниеприемного стержня на горизонтальной поверхности.
- Провести токоотвод isCon снизу через опорную и промежуточную части мачты.

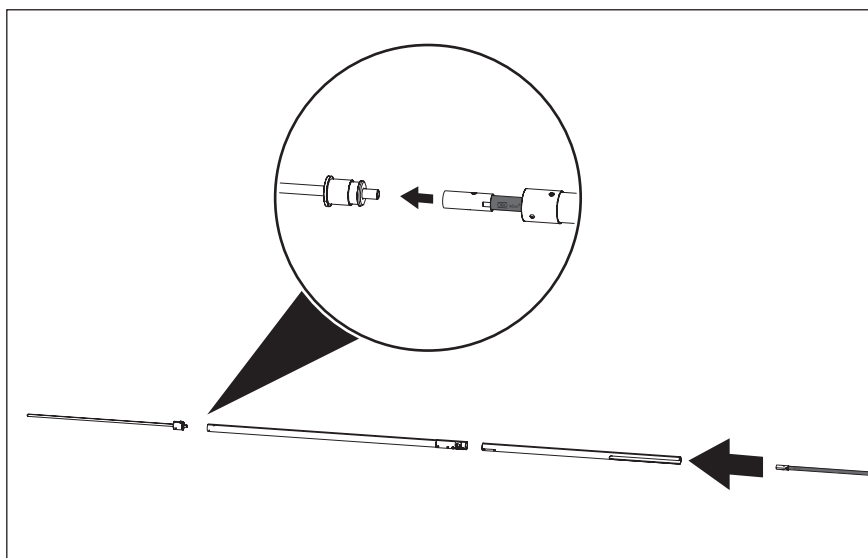


Рис. 33: Провести токоотвод isCon через молниеприемную мачту

- С помощью гаечного ключа (размер 27 мм) зафиксировать соединитель, затем прочно закрутить на нем молниеприемный стержень.

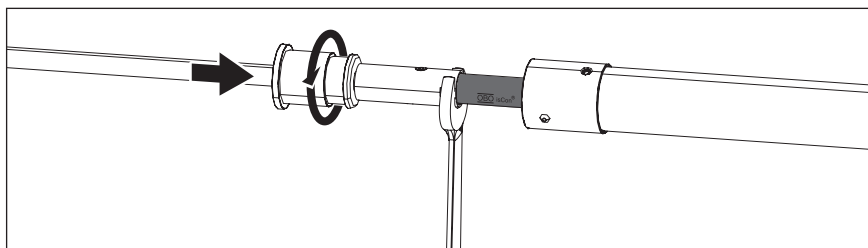


Рис. 34: Закрепить молниеприемный стержень на соединителе

- Нижнюю часть молниеприемного стержня установить в мачту и зафиксировать с помощью бокового болта (20 Нм).

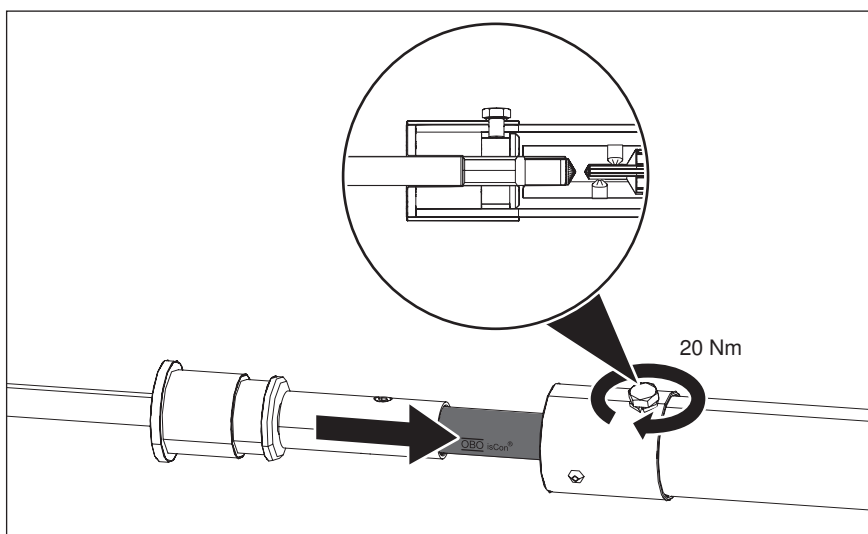


Рис. 35: Зафиксировать молниеприемный стержень в мачте

Расположенный внутри элемент уравнивания потенциалов состоит из двух частей. Обе части должны с обеих сторон охватывать токоотвод isCon. При этом одна из частей должна располагаться посередине под болтовыми отверстиями таким образом, чтобы ее можно было прижать боковым болтом (см. Рис. 38).

- Обе части элемента уравнивания потенциалов установить на провод и зафиксировать с помощью трубки-держателя.

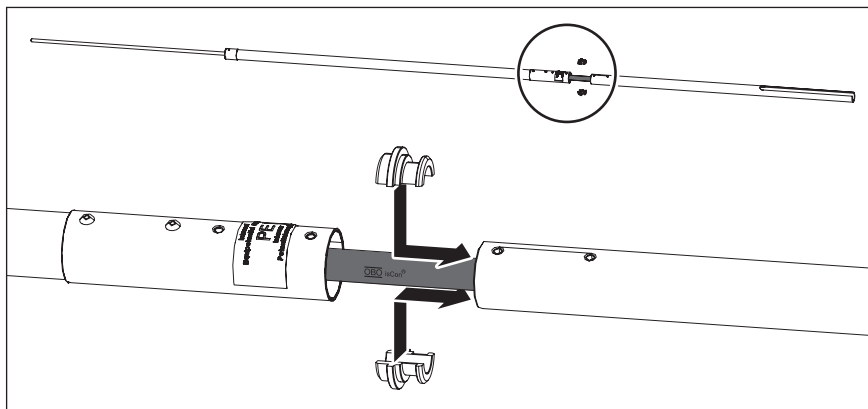


Рис. 36: Установить элемент уравнивания потенциалов

- До упора вставить опорную мачту в промежуточную. При этом отверстие для левого медного болта (см. Рис. 38) не должно совпадать с отверстием между двумя частями элемента уравнивания потенциалов, а располагаться посередине одной из частей. При необходимости поверните одну из частей элемента в нужную сторону.

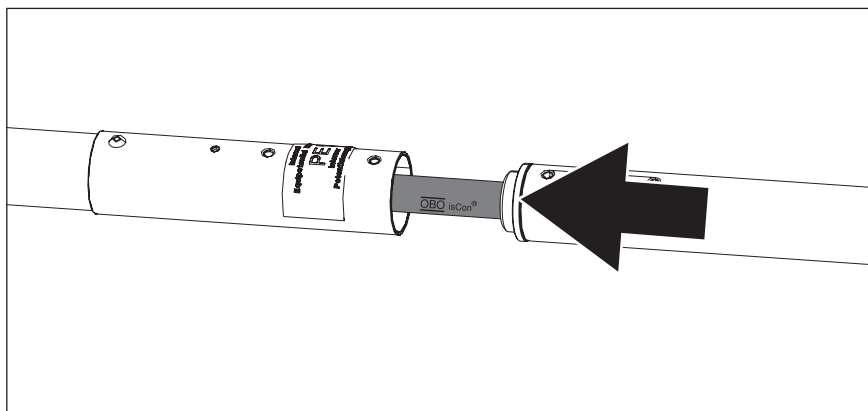


Рис. 37: Вставить опорную мачту в промежуточную

- Затянуть болты (20 Нм).

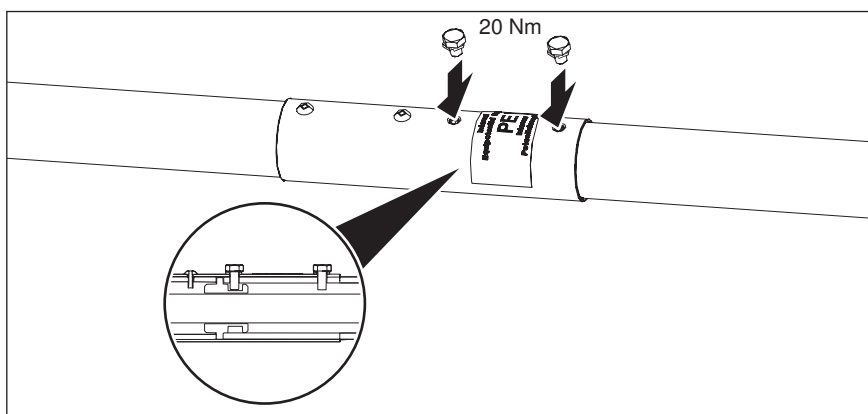


Рис. 38: Соединить изолированную молниеприемную и опорную мачты

Далее см.:

- „5.4 Закрепить молниеприемную мачту в опоре“ на стр. 45 или
- „5.5 Прикрепить молниеприемную мачту к трубе, стене или Т-образной балке“ на стр. 50
- „5.6 Проложить токоотвод isCon“ на стр. 51
- „5.7 Установить элемент для уравнивания потенциалов“ на стр. 52

5.3.2 Молниеприемная мачта с проложенным снаружи токоотводом isCon

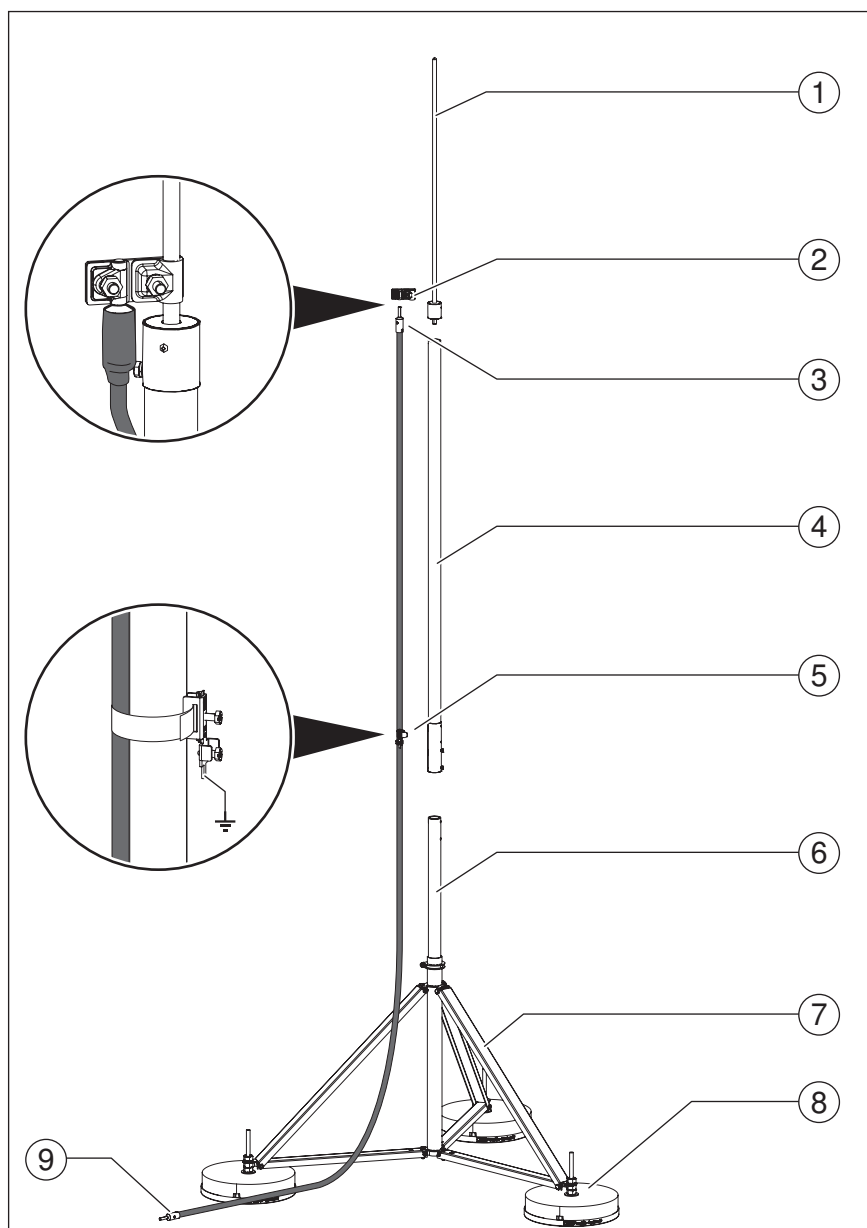


Рис. 39: Молниеприемная мачта isFang с проложенным снаружи токоотводом isCon

Пояснение:

- ① Молниеприемная мачта
- ② Соединительная пластина
- ③ Верхний соединитель
- ④ Изолированная промежуточная мачта
- ⑤ Скоба для уравнивания потенциалов
- ⑥ Опорная мачта
- ⑦ Опора молниеприемной мачты
- ⑧ Бетонное основание с защитной рамкой
- ⑨ Токоотвод isCon с соединителем

Подготовить токоотвод isCon

- При применении токоотвода isCon серого цвета 750 LGR: С помощью кабельного ножа удалить защитную оболочку серого цвета по длине 50 мм (см. также „5.1 Надрезать токоотвод isCon и удалить оболочку“ на стр. 30).
- Соединитель (Рис. 39 № ③) установить на токоотвод isCon, как описано в разделах „5.1.2 Оголить медный сердечник для соединения“ на стр. 32 и „5.2 Установить соединительный элемент isCon connect“ на стр. 32.

Только для токоотвода isCon 750 LGR светло-серого цвета:

Для подключения элемента уравнивания потенциалов в контактной области необходимо удалить светло-серую оболочку.

ВНИМАНИЕ

Опасность повреждения!

Не допускаются повреждения оболочки черного цвета; в противном случае подключение к уравниванию потенциалов здания будет разорвано. Максимальная глубина надреза оболочки светло-серого цвета может составлять 1,5 мм.

- От нижнего края соединителя isCon connect отмерить 1500 мм.
- С помощью кабельного ножа удалить 50 мм кабельной оболочки серого цвета.

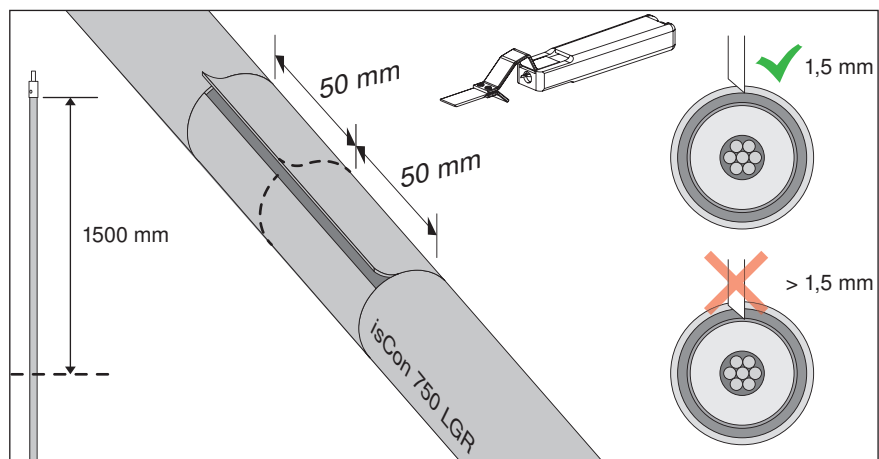


Рис. 40: Удалить светло-серую защитную оболочку

Прикрепить токоотвод isCon к молниеприемной мачте

Для токоотвода isCon:

- Соединительную пластину (тип isCon AP1-16 VA) установить на нижнем конце молниеприемного стержня, как показано на Рис. 41. Момент затяжки: 24 Нм.
- Соединитель токоотвода isCon прикрепить к соединительной пластине. Момент затяжки: 24 Нм.

Для двух токоотводов isCon с одной молниеприемной мачтой применяйте соответствующую соединительную пластину для двух проводов (тип isCon AP2-16 VA). Подключение необходимо проводить, как описано здесь.

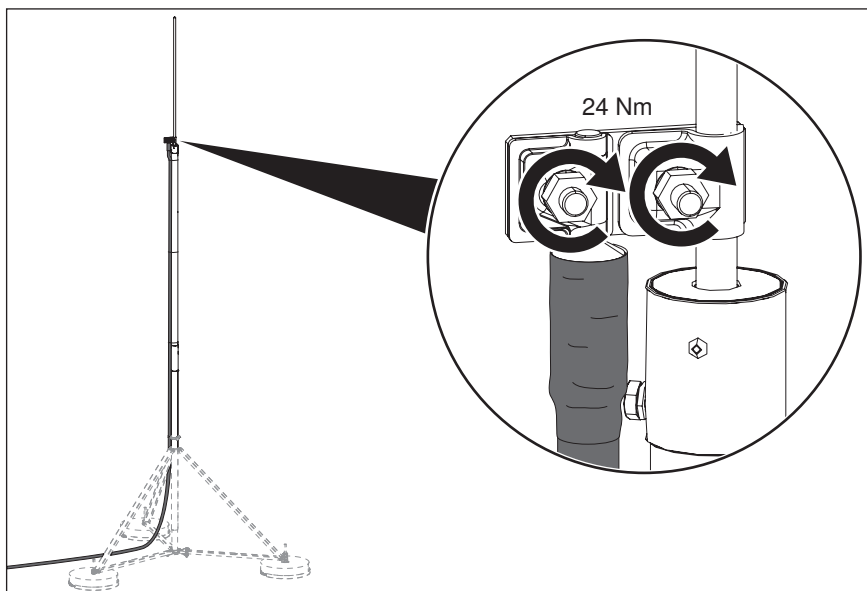


Рис. 41: Соединительную пластину для токоотвода isCon установить на молниеприемной мачте

- Токоотвод isCon дополнительно прикрепить к молниеприемной мачте с помощью неметаллических ленточных скоб на расстоянии максимум 1 метр (кабельные стяжки, тип 555 7.6x380 SWUV).

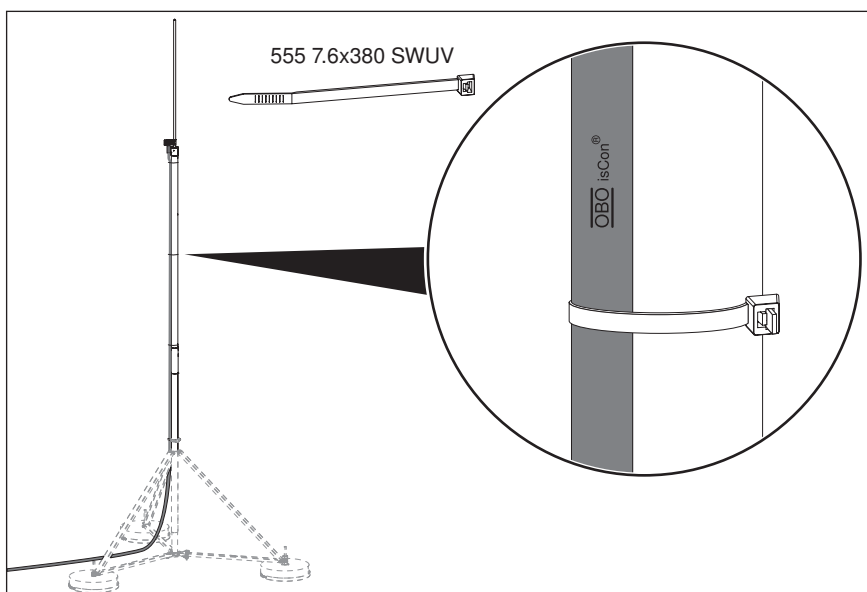


Рис. 42: Прикрепить токоотвод isCon к молниеприемной мачте с помощью ленточных скоб

- Прикрепить скобу для уравнивания потенциалов (тип 927 2 6-K) к молниеприемной мачте.

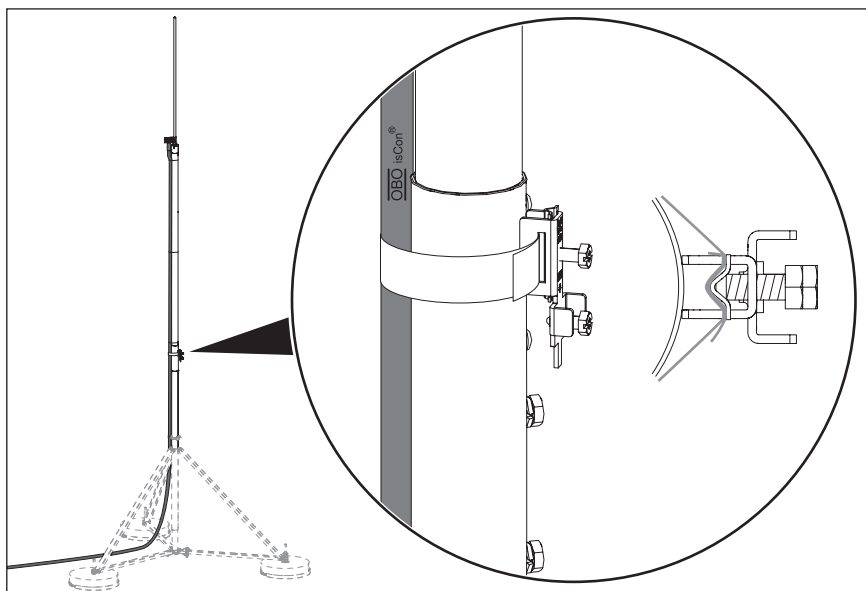


Рис. 43: Прикрепить скобу для уравнивания потенциалов к молниеприемной мачте

Далее см.:

- „5.4 Закрепить молниеприемную мачту в опоре“ на стр. 45 или
- „5.5 Прикрепить молниеприемную мачту к трубе, стене или Т-образной балке“ на стр. 50
- „5.6 Проложить токоотвод isCon“ на стр. 51
- „5.7 Установить элемент для уравнивания потенциалов“ на стр. 52

5.4 Закрепить молниеприемную мачту в опоре

5.4.1 Установить бетонные основания

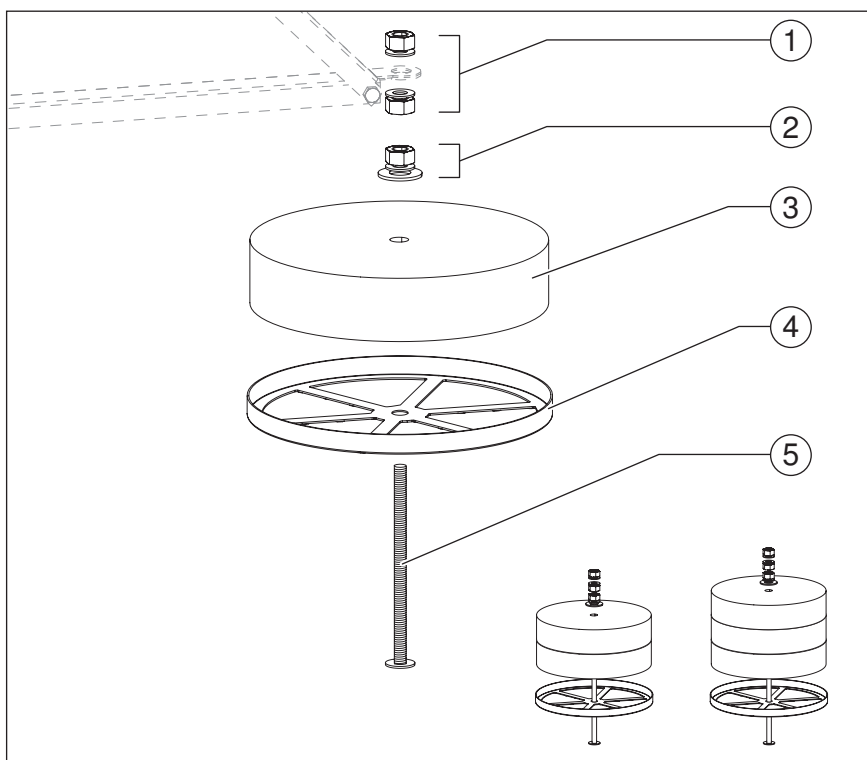


Рис. 44: Бетонное основание с крепежными элементами

Пояснение:

- ① Шестигранные гайки (с шайбами) для регулирования высоты
- ② Фиксирующая гайка (с шайбой и пластиной)
- ③ Бетонное основание
- ④ Защитная рамка для бетонного основания
- ⑤ Стержень с резьбой

- Снизу провести стержень с резьбой через отверстия в защитной рамке и бетонном основании и закрепить с помощью фиксирующей гайки.

5.4.2 Установить опору молниеприемной мачты

См. также „3.3 Изолированные молниеприемные мачты“ на стр. 11



При установке опоры молниеприемной мачты возникает опасность заземления!

При установке опоры молниеприемной мачты возникает опасность заземления рук или других конечностей.

При сборке не держитесь за подвижные части опоры.

Важно!

Для расчета количества бетонных оснований для системы молниеприемной мачты isFang используйте Таб. 10 на стр. 30 или обратитесь в проектное бюро.

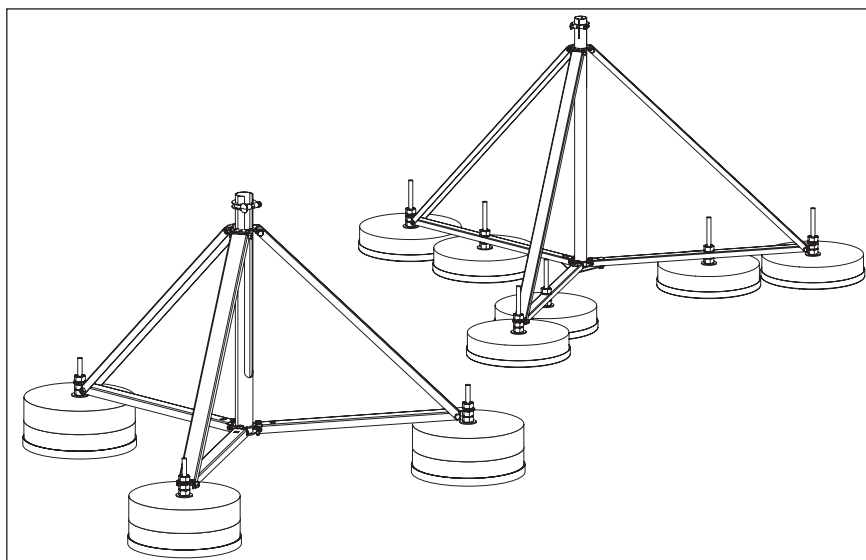


Рис. 45: Установленные бетонные основания

- Снять фиксирующие гайки со стержней с резьбой.
- Разложить опору молниеприемной мачты.
- Зафиксировать опору молниеприемной мачты с помощью трех стопорных болтов с пружинными шайбами.
- Проверить прочную посадку всех болтов в области соединений и при необходимости затянуть болты.

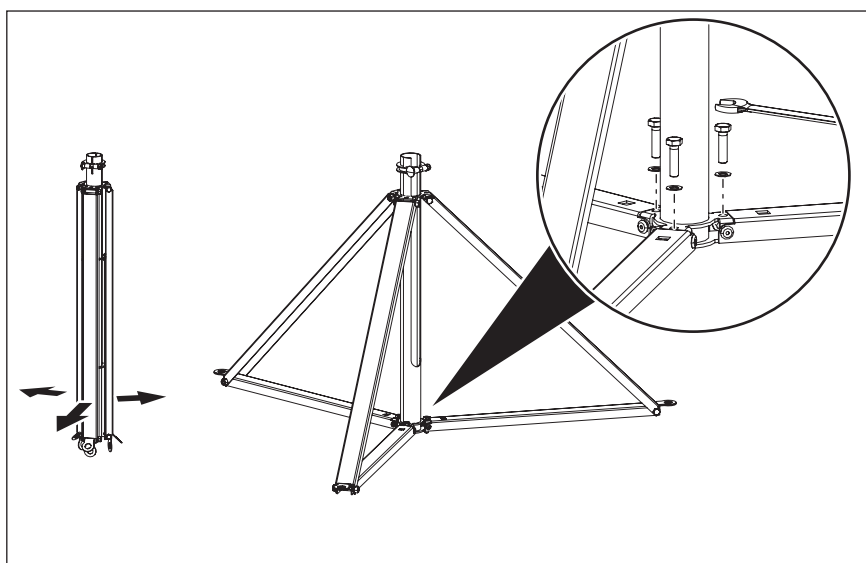


Рис. 46: Разложить и зафиксировать опору молниеприемной мачты

- Расположить опору молниеприемной мачты на бетонных основаниях.

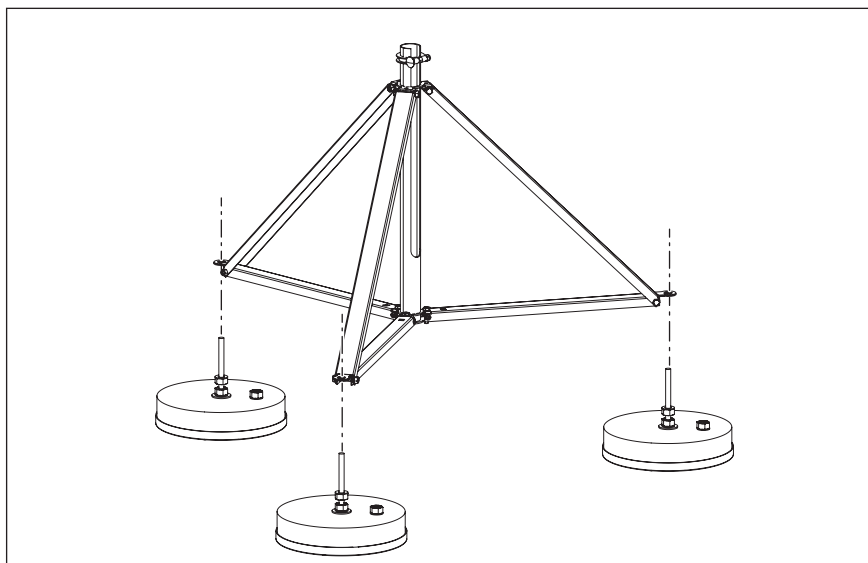


Рис. 47: Расположить опору молниеприемной мачты

- С помощью измерительного уровня определить наклон опоры молниеприемной мачты (в зависимости от наклона кровли).
- С помощью шестигранной гайки для регулирования высоты выровнять наклон опоры молниеприемной мачты (максимум на 5 градусов).
- Затянуть фиксирующие гайки.

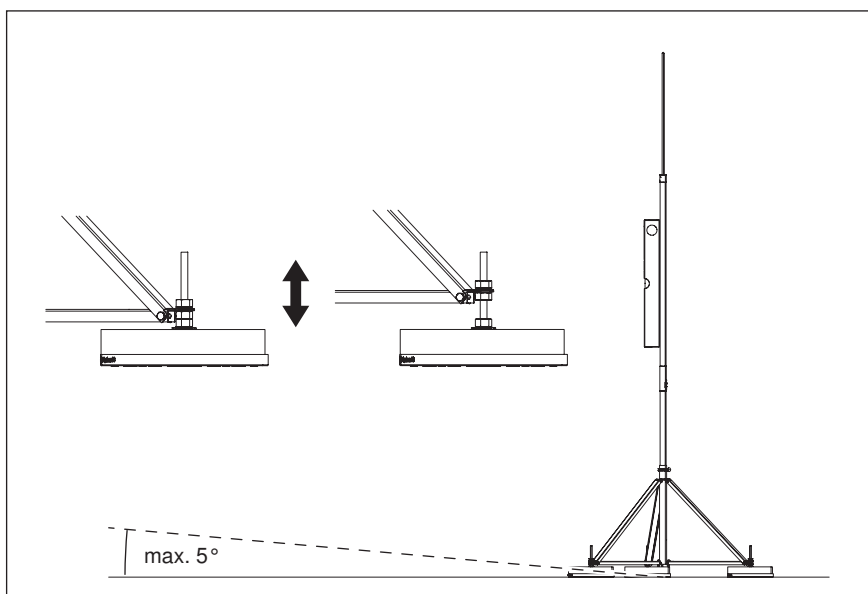


Рис. 48: Выровнять по наклону кровли

5.4.3 Закрепить молниеприемную мачту в опоре

Молниеприемная мачта с проложенным внутри токоотводом isCon

- Сверху ввести молниеприемную мачту в опору.

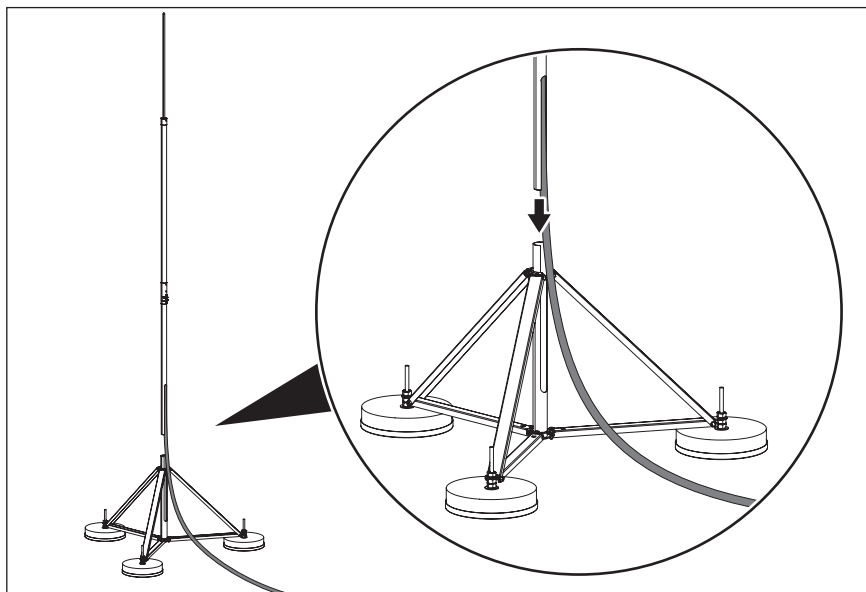


Рис. 49: Ввести молниеприемную мачту в опору

- Завинтить до предела зажимную скобу и зафиксировать таким образом молниеприемную мачту.

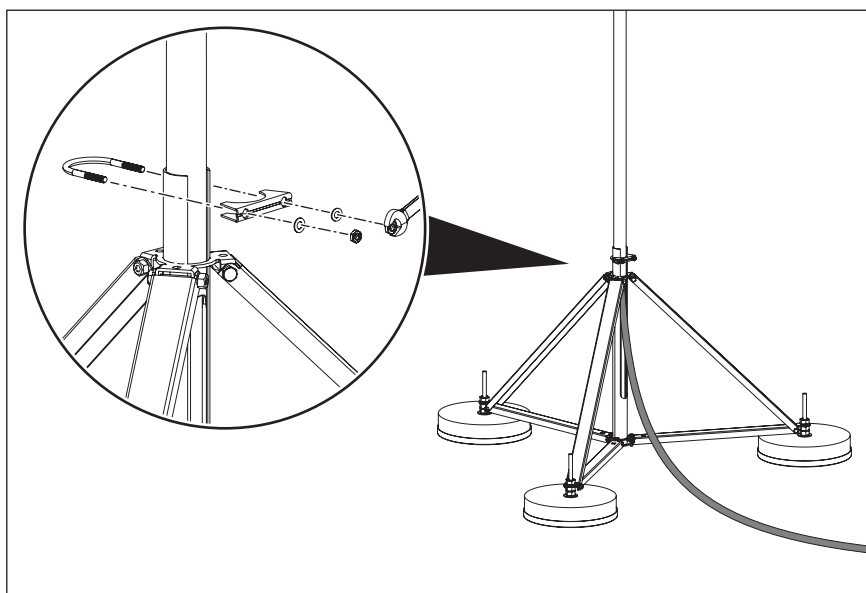


Рис. 50: Закрепить молниеприемную мачту в опоре

Молниеприемная мачта с проложенным снаружи токоотводом isCon

- Сверху ввести молниеприемную мачту в опору.
- Завинтить до предела зажимную скобу и зафиксировать таким образом молниеприемную мачту.

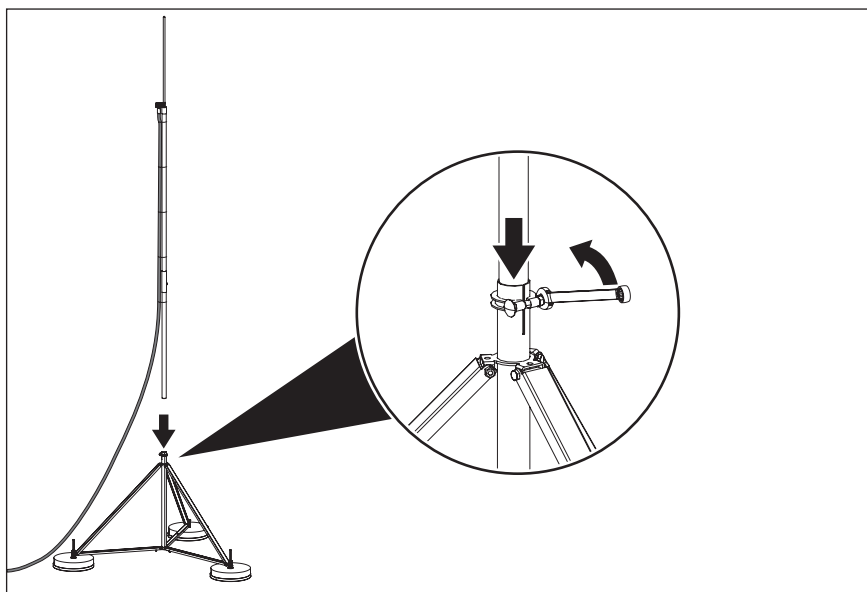


Рис. 51: Зафиксировать молниеприемную мачту в опоре

- С помощью ленточных скоб (кабельных стяжек) дополнительно прикрепить токоотвод isCon к молниеприемной мачте. При этом выдержать минимальный радиус изгиба (см. Таб. 1 на стр. 10) токоотвода isCon по отношению к полу.

5.5 Прикрепить молниеприемную мачту к трубе, стене или Т-образной балке

Для монтажа молниеприемных мачт isFang без опоры в системе isCon предусмотрены специальные держатели для крепления к трубам, стенам или Т-образным балкам (см. „3.4.2 Держатели для монтажа молниеприемных мачт isFang“ на стр. 17). Такие держатели применяются с молниеприемными мачтами с отверстиями сбоку или снизу, а также с мачтами с проложенными снаружи токоотводами isCon.

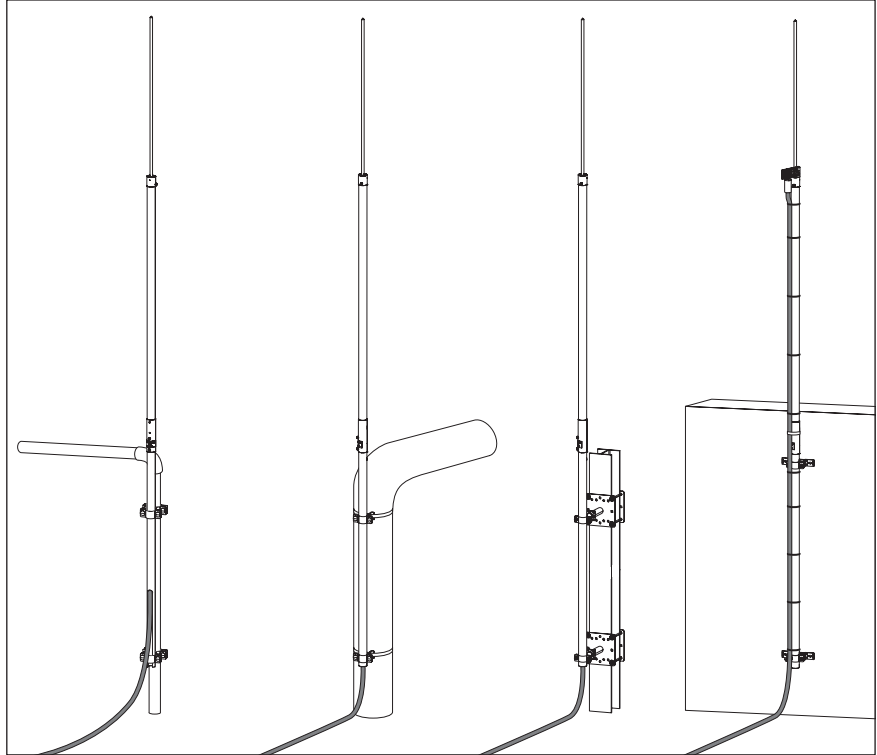


Рис. 52: Прикрепить молниеприемную мачту к трубе, стене или Т-образной балке

При этом принимайте во внимание следующее:

- Для фиксации молниеприемной мачты к элементам здания применяйте держатели, указанные в Таб. 5 на стр. 18, и соответствующий крепежный материал.
- Если крепление осуществляется к неметаллическим деталям, то элемент необходимо подключить непосредственно к уравниванию потенциалов молниеприемной мачты (см. „5.7 Установить элемент для уравнивания потенциалов“ на стр. 52).

Важно!

При наличии металлических заземленных элементов здания уравнивание потенциалов обеспечивается с помощью металлических крепежных скоб молниеприемной мачты. Дополнительного подключения не требуется.

5.6 Проложить токоотвод isCon

При прокладке токоотвода isCon к системе дальнейших отводов придерживайтесь следующих рекомендаций:

- Токоотвод isCon должен полностью располагаться в зоне действия системы молниезащиты.
- Токоотвод isCon 750 SW черного цвета нельзя прокладывать в грунте. Не допускается наносить на него покрытие. Для этих целей применяйте токоотвод isCon 750 LGR серого цвета.
- Для крепления используйте только предусмотренные для этого элементы (см. раздел 3.4.3 на стр. 19).
- Дальнейшие подключения к токоотводу isCon должны осуществляться только с помощью соединителя isCon connect.
- Не допускается удлинение токоотвода isCon.
- При изменении направления прокладки соблюдайте минимальный радиус изгиба (см. Таб. 1 на стр. 10).
- Прокладывайте токоотвод isCon таким образом, чтобы не возникло опасности его повреждения острыми краями расположенных вблизи объектов.
- Если токоотвод isCon поврежден, то необходимо заменить весь участок, т. к. в противном случае не гарантировано его надежное функционирование.
- Убедитесь в том, что провод подключен к системе уравнивания потенциалов строительного сооружения, как описано в разделе 5.7. Если есть перекрестно или параллельно проложенные металлические элементы, обеспечьте дополнительное уравнивание потенциалов (см. раздел 5.7.4 на стр. 56).
- При прокладке во взрывоопасных зонах действуют специальные правила (см. „4.4 Установка во взрывоопасных зонах“ на стр. 26).
- Оболочка токоотвода isCon нигде не должна соприкасаться с элементами, проводящими ток молнии.
- Интервал между элементами крепления токоотвода isCo может составлять максимум 1 м.

5.7 Установить элемент для уравнивания потенциалов

При прямом ударе молнии в молниеприемную мачту возникающая энергия по подключенному токоотводу isCon отводится в систему молниезащиты здания. Для предотвращения скользящих разрядов, которые образуются при этом на поверхности токоотвода isCon в результате приближений, его необходимо соединить с системой уравнивания потенциалов здания в зоне обоих подключений.

Уравнивание потенциалов может осуществляться через металлические или заземленные кровельные надстройки, заземленные элементы структуры здания, а также через защитный провод низковольтной системы.



ОСТОРОЖНО

Опасность попадания тока молнии в здание!

Во время грозы при ударе молнии ток, попавший в здание, может вызвать повреждения техники, послужить причиной возгорания и даже представлять собой угрозу жизни и здоровью людей.

В случае удара молнии протекание тока по системе уравнивания потенциалов недопустимо, поэтому она должна находиться в зоне действия системы молниезащиты.

Важно! При использовании токоотвода isCon светло-серого цвета, перед его подключением к системе уравнивания потенциалов удалите серую кабельную оболочку (см. „5.1.1 Удалить светло-серую защитную оболочку (isCon 750 LGR)“ на стр. 30).

Важно! Перед установкой элемента уравнивания потенциалов (например, скобы) для лучшей проводимости очистите черную оболочку токоотвода isCon от загрязнений и жира. Для этого рекомендуется использовать очищающую салфетку isCon EPPA 004 (арт. № 5408 060).

5.7.1 Установить элемент для уравнивания потенциалов на молниеприемную мачту

При рассчитанном разделительном интервале $s \leq 0,75$ м между верхним элементом уравнивания потенциалов и последующим необходимо выдержать интервал $x = 1,5$ м (см. Рис. 12 на стр. 22, № ④). Этот интервал образуется автоматически при применении изолированной молниеприемной мачты isFang за счет ее конструкции благодаря промежуточной мачте длиной 1,5 м.

Уравнивание потенциалов для изолированных молниеприемных мачт с токоотводами, проложенными снаружи или внутри, должно реализовываться по-разному.

Токоотвод isCon, проложенный внутри мачты

Для молниеприемных мачт isFang с проложенным внутри токоотводом isCon подключение к системе уравнивания потенциалов должно осуществляться с помощью внутреннего соединителя (см. также Рис. 36 и Рис. 38). Соединение с системой уравнивания потенциалов осуществляется с помощью болта, образующего контакт с элементом уравнивания потенциалов, и через него со слабо проводящей наружной оболочкой токоотвода isCon.

- Ослабить болт, как показано на Рис. 53.
- С помощью, например, кабельного наконечника, соединить систему уравнивания потенциалов защищаемого объекта с расположенным внутри элементом уравнивания потенциалов.
- Снова прочно закрутить болт (20 Нм).

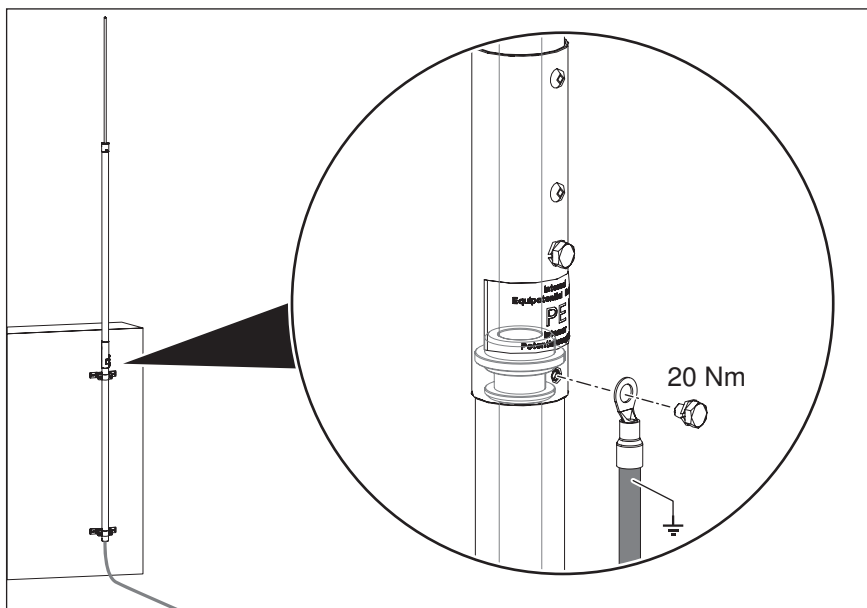


Рис. 53: Соединить систему уравнивания потенциалов с молниеприемной мачтой с помощью кабельного наконечника

Токоотвод isCon, проложенный снаружи мачты

Для молниеприемных мачт isFang с проложенным снаружи токоотводом isCon подключение к системе уравнивания потенциалов должно осуществляться с помощью специальной скобы типа 927 2 6-K. Эта скоба служит как для фиксации проводника, так и для его заземления, а также для заземления молниеприемной мачты и ее опоры.

Если Вы используете дополнительный отвод для сокращения разделительного интервала, то для равномерного распределения тока молнии примите во внимание следующие рекомендации:

- Отведите вниз оба провода, по возможности, в противоположном направлении.
- В дальнейшем прокладывайте провода с максимально возможным расстоянием друг от друга, если это позволяют условия монтажа.

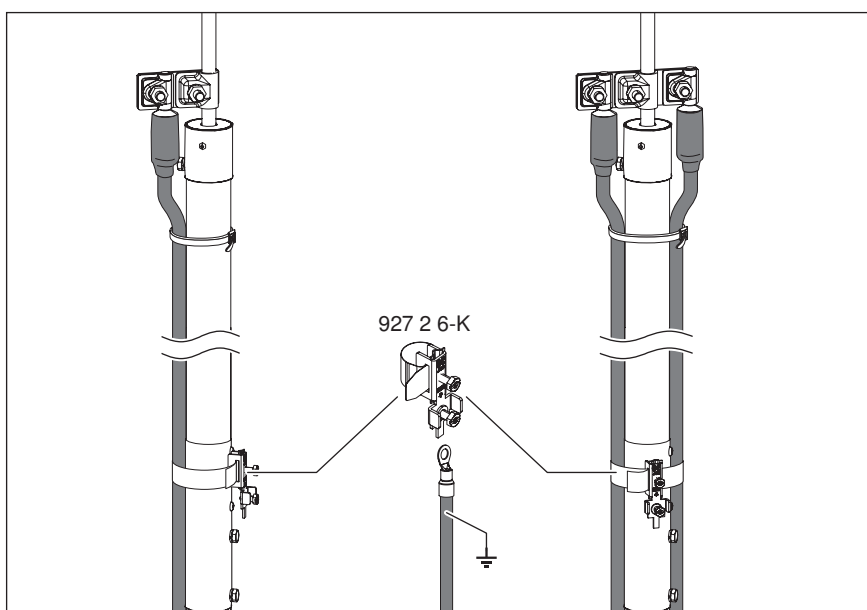


Рис. 54: Подключить молниеприемную мачту с проложенным снаружи токоотводом isCon к системе уравнивания потенциалов

5.7.2 Установить элемент для уравнивания потенциалов на конец токоотвода isCon

Слабо проводящую наружную оболочку токоотвода isCon необходимо соединить с системой уравнивания потенциалов объекта защиты (см. Рис. 55 № ①). При этом важно, чтобы между соединителем токоотвода isCon ② у токонесущего проводника ③ и расположенной перед ним скобой уравнивания потенциалов ④ был выдержан определенный минимальный промежуток (x) во избежание возникновения скользящего разряда вдоль провода isCon.

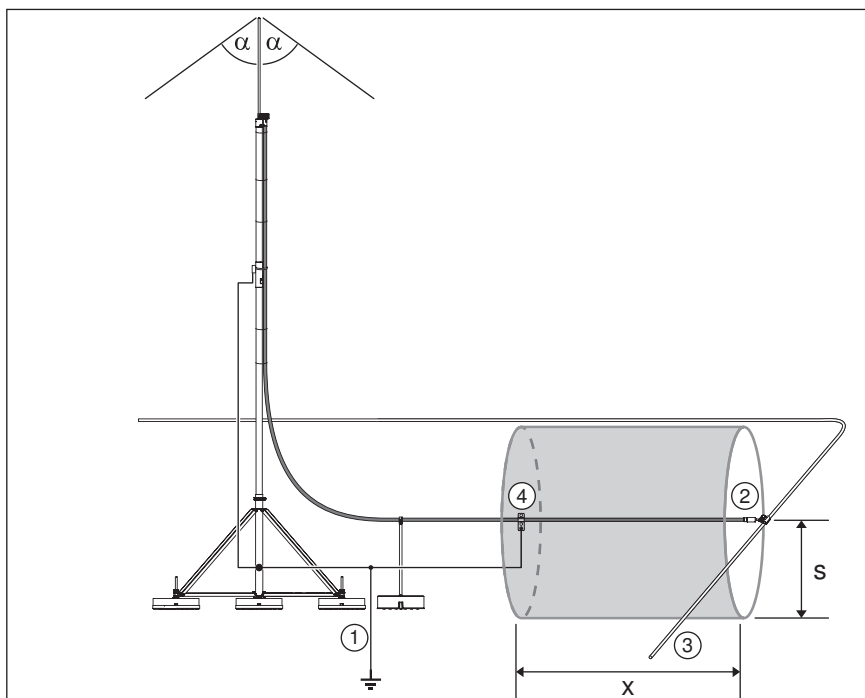


Рис. 55: Минимальный промежуток (x) между соединителем и скобой уравнивания потенциалов

Важно!

Минимальный промежуток (x) рассчитывается исходя из разделительного интервала (см. „4.2 Расчет, проверка и соблюдение разделительного интервала“ на стр. 24). Для расчета необходимого минимального промежутка (x) применяйте формулу $x = s * 2$ (см. также Рис. 56).

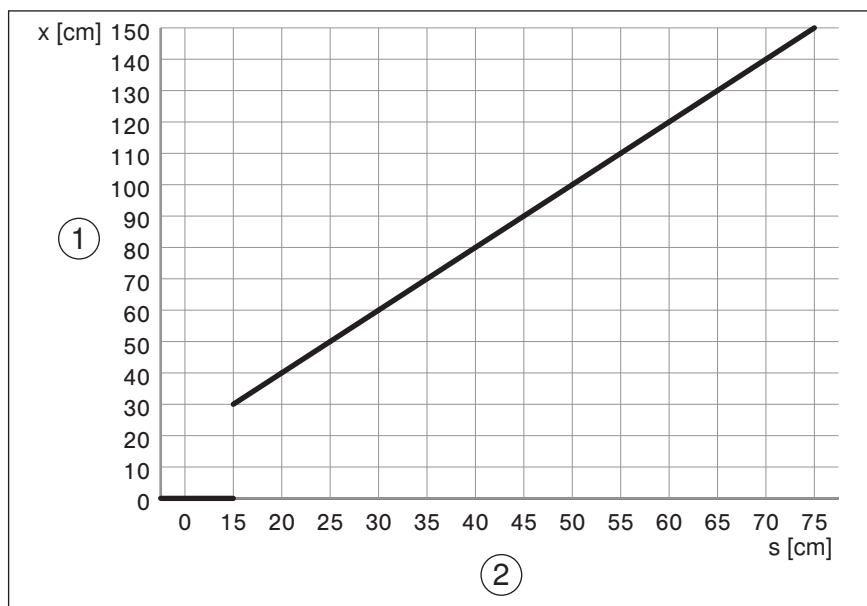


Рис. 56: Необходимый минимальный промежуток между соединителем и скобой уравнивания потенциалов для $s = 0,75$ м в воздухе

Пояснение к Рис. 56:

- ① Промежуток (x) от скобы уравнивания потенциалов до соединителя, в см
- ② Разделительный интервал (s), в см

Если разделительный интервал составляет приблизительно 0,75 м, устанавливайте скобу уравнивания потенциалов за 1,5 м перед соединителем.

Важно!

Если разделительный интервал составляет менее 0,75 м в воздухе, то Вы можете соответственно сократить промежуток (x) между скобой уравнивания потенциалов и соединителем.

Если разделительный интервал ② составляет менее 15 см, то дополнительного подключения к системе уравнивания потенциалов перед соединителем не требуется.

При подключении к системе уравнивания потенциалов принимайте во внимание следующее:

- В области подключения к системе уравнивания потенциалов в зоне действия разделительного интервала s (см. рис. Рис. 55) не размещайте никаких электропроводящих или заземленных элементов. К таковым относятся, например, металлические элементы конструкции, держатели проводников и арматура.
- Подключите соединитель к системе уравнивания потенциалов с помощью проводника $\geq 6 \text{ мм}^2$ из меди или эквивалентного по проводимости материала (см. Рис. 57).

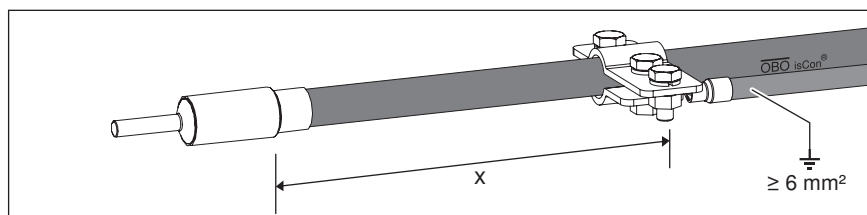


Рис. 57: Расстояние между соединителем и скобой уравнивания потенциалов

При наличии металлического заземленного основания применяйте металлические держатели проволоки isCon H VA. Зафиксированный на основании болтами, он одновременно обеспечивает необходимое уравнивание потенциалов.

Важно!

При применении токоотвода isCon 750 LGR светло-серого цвета в области держателя проволоки необходимо удалить светло-серую оболочку (см. „5.1.1 Удалить светло-серую защитную оболочку (isCon 750 LGR)“ на стр. 30).

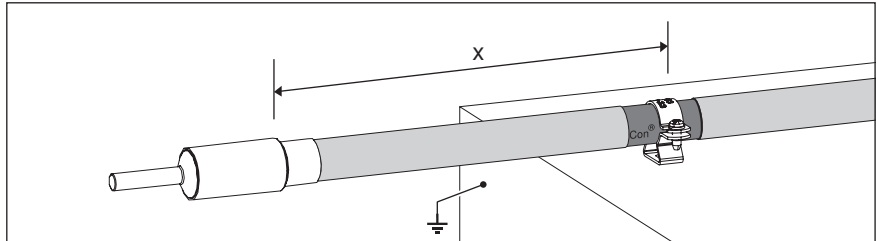


Рис. 58: Уравнивание потенциалов с помощью держателя проволоки isCon H VA, установленного на металлическом основании, светло-серая оболочка удалена.

5.7.3 Соединить опору молниеприемной мачты с действующей системой уравнивания потенциалов

- Шайбу (поставляется в комплекте) закрепить на молниеприемной мачте и соединить круглый проводник Rd 8-10 с системой уравнивания потенциалов здания.

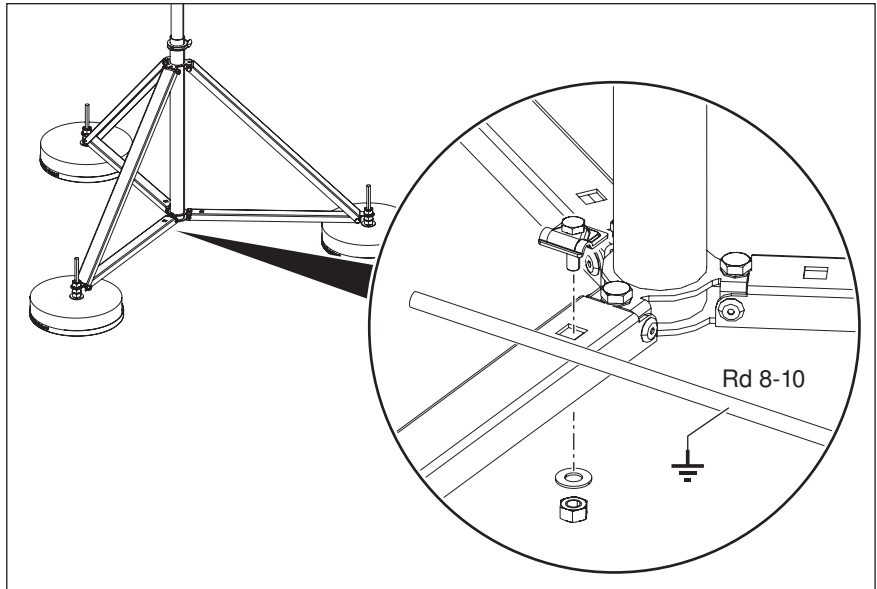


Рис. 59: Соединить опору молниеприемной мачты с системой уравнивания потенциалов

5.7.4 Установить дополнительные элементы для уравнивания потенциалов

Если токоотвод isCon пересекает заземленные металлические установки или проложен параллельно им, то рекомендуются дополнительные средства для улучшения уравнивания потенциалов.

Для этого с помощью элемента для уравнивания потенциалов соедините с ними токоотвод isCon после первого подключения еще несколько раз. Такими установками могут послужить кабельные лотки, трубопроводы или аттиковые элементы крыши.

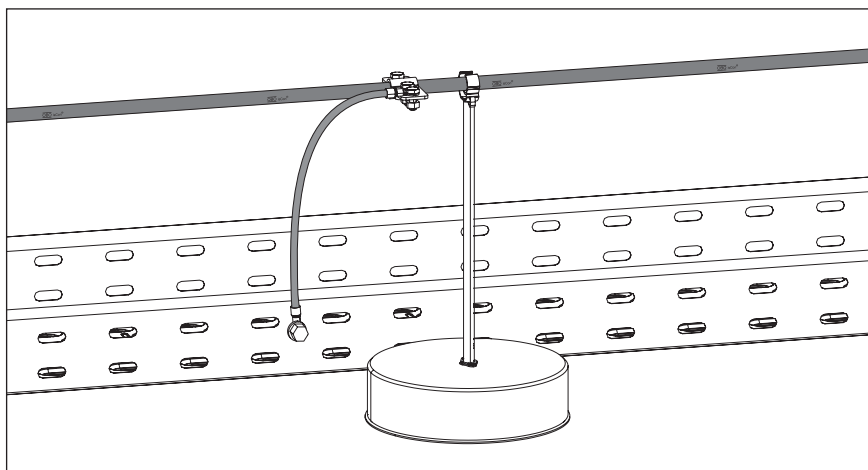


Рис. 60: Создать дополнительное уравнивание потенциалов

5.7.5 Создать дополнительное уравнивание потенциалов во взрывоопасных зонах

В данном разделе описаны правила создания уравнивания потенциалов для установок во взрывоопасных зонах. См. также „4.4 Установка во взрывоопасных зонах“ на стр. 26.

Во взрывоопасных зонах 1 и 21 соедините токоотвод isCon с системой уравнивания потенциалов через равные интервалы ($\leq 0,5$ м). Для этого соедините черную кабельную оболочку с металлическими держателями проволоки, например, isCon H VA или PAE.

Прокладка на заземленных металлических элементах структуры здания

При прокладке вдоль заземленных металлических элементов структуры здания (например, соединенных проводящих металлических фасадов, стальных или проволочных конструкций):

- Применяйте металлические держатели проволоки isCon H VA для крепления токоотвода к элементам структуры здания.
- Соедините металлическую структуру с системой уравнивания потенциалов или с системой заземления.

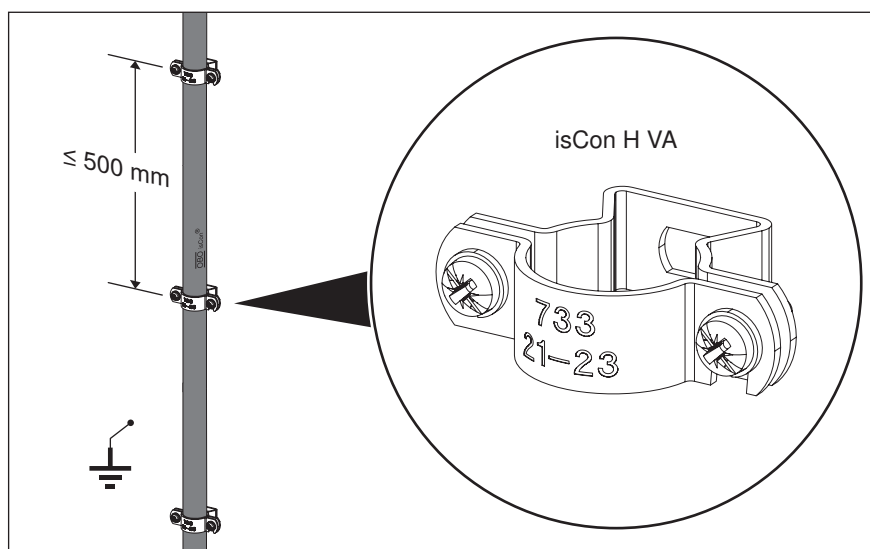


Рис. 61: Уравнивание потенциалов для токоотвода isCon на металлической поверхности во взрывоопасной зоне

Прокладка на непроводящих элементах структуры здания

При прокладке токоотвода вдоль непроводящих элементов структуры здания (например, из камня, бетона или дерева):

- Прокладывайте электропроводящие соединительные элементы (например, плоский проводник типа 5052 V2A 30x3,5) параллельно токоотводу isCon, который необходимо соединить с системой уравнивания потенциалов здания.
- Закрепите на них металлические держатели проволоки isCon H VA.

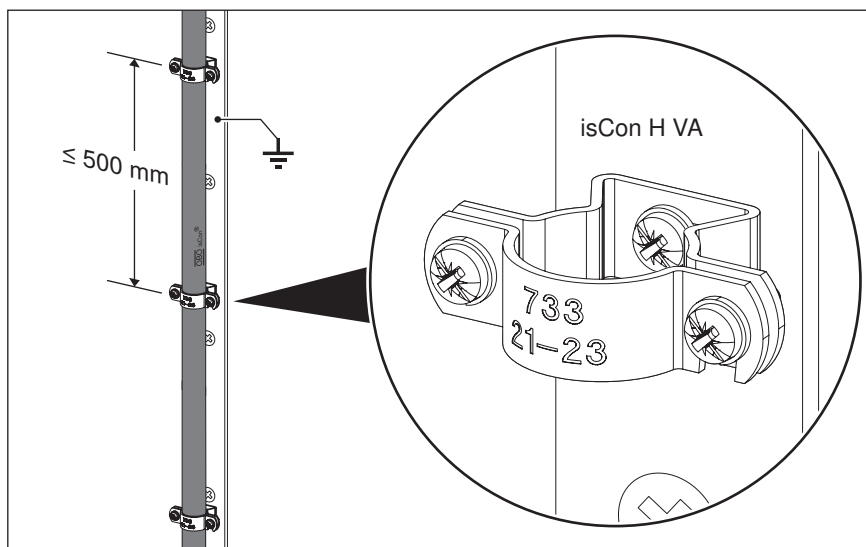


Рис. 62: Токоотвод isCon во взрывоопасной зоне, закрепленный на плоском проводнике с помощью держателя проволоки isCon H VA

Прокладка вдоль металлических труб

- Через регулярные интервалы соедините проводник уравнивания потенциалов с параллельно проложенными металлическими трубами, соединенными с системой уравнивания потенциалов здания.

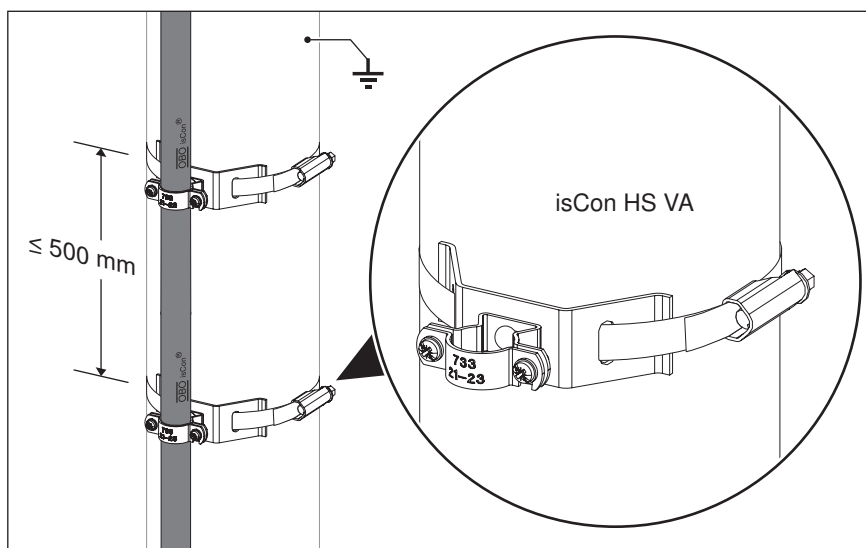


Рис. 63: Токоотвод isCon во взрывоопасной зоне, проложенный вдоль заземленной трубы

6 Варианты монтажа

6.1 Изолированный молниезащитный кольцевой провод

В следующем примере токоотвод isCon ① должен быть подключен к молниезащитному кольцевому проводу ②, проложенному на некоторой высоте от крыши. Здесь рекомендуется применение молниеприемной мачты с проложенным снаружи токоотводом isCon. Он в свою очередь с помощью дистанционных держателей ③ (isCon DH) устанавливается на необходимой высоте, подводится к кольцевому проводу и подключается к нему, например, с помощью соединителей Vario для быстрого монтажа.

Уравнивание потенциалов на молниеприемной мачте осуществляется с помощью скобы для уравнивания потенциалов ④ (тип 927 2 6-K). Альтернативно подключение к системе уравнивания потенциалов может осуществляться у опоры молниеприемной мачты ⑤, при условии, что скоба для уравнивания потенциалов ④ установлена и, таким образом, образовано электрическое соединение между наружной оболочкой токоотвода isCon и молниеприемной мачтой.

Конец токоотвода isCon подключен к системе уравнивания потенциалов с помощью защитной клеммы ⑥ (тип isCon PAE) перед соединительным элементом ⑦, установленном на кольцевом молниезащитном проводе. Необходимо соблюсти промежуток x (= разделительный интервал $s * 2$) между клеммой для уравнивания потенциалов ⑥ и нижним соединительным элементом ⑦.

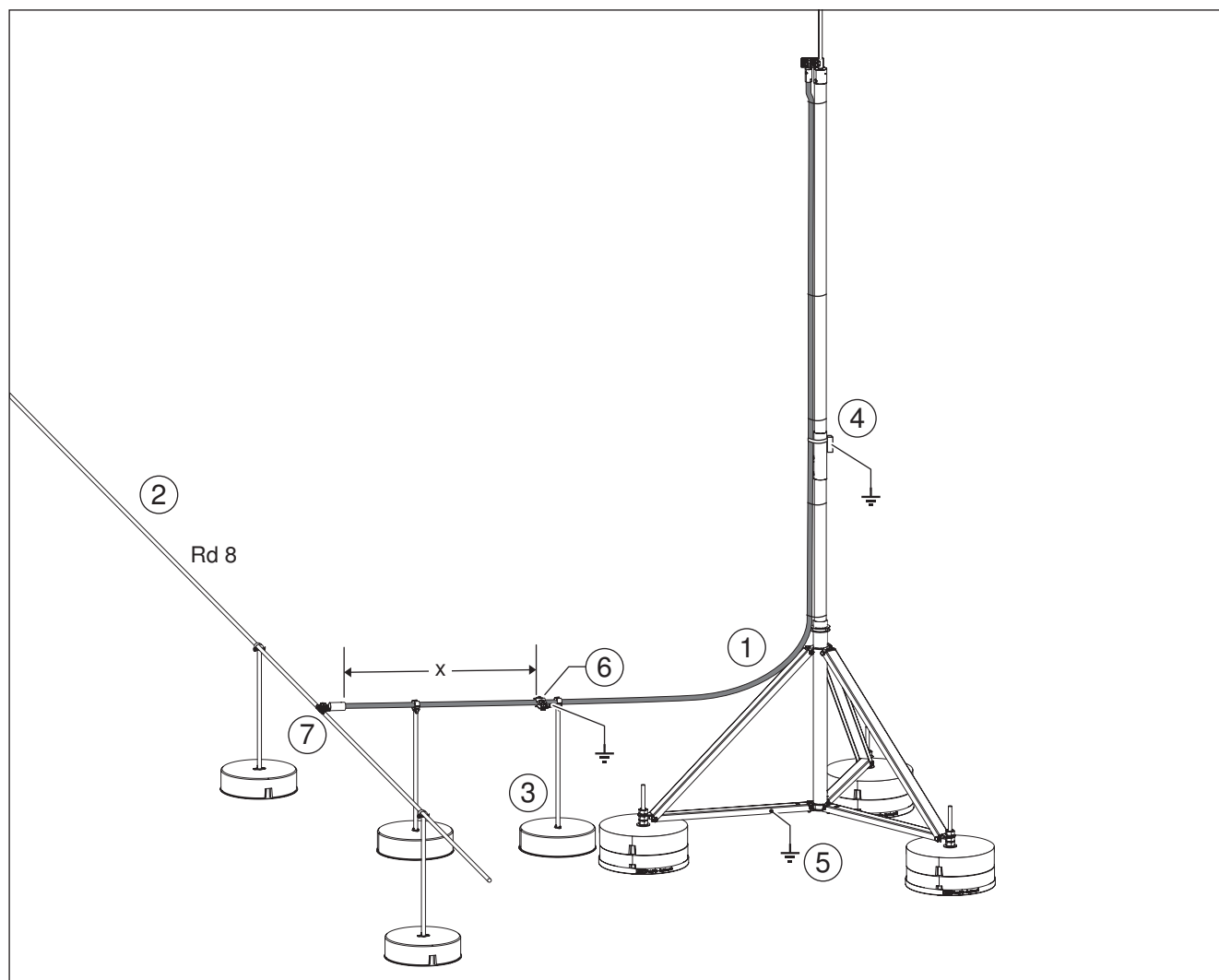


Рис. 64: Токоотвод isCop, подключенный к кольцевому проводу, проложенному на определенной высоте от крыши

6.2 Металлический аттик

Если на кровле есть металлический аттик (1), использующийся в качестве естественного элемента системы молниезащиты, токоотвод isCop можно подключить к нему с помощью соответствующей соединительной скобы ОБО (2).

Подключение к устройству уравнивания потенциалов молниеприемной мачты осуществляется с помощью скобы для уравнивания потенциалов (3) (тип 927 2 6-K). Альтернативно подключение к системе уравнивания потенциалов может осуществляться у опоры молниеприемной мачты (4), при условии, что скоба для уравнивания потенциалов (3) установлена и, таким образом, образовано электрическое соединение между наружной оболочкой токоотвода isCop и молниеприемной мачтой.

Необходимо соблюсти промежуток x (= разделительный интервал $s * 2$) между клеммой для уравнивания потенциалов (5) и нижним соединительным элементом (6).

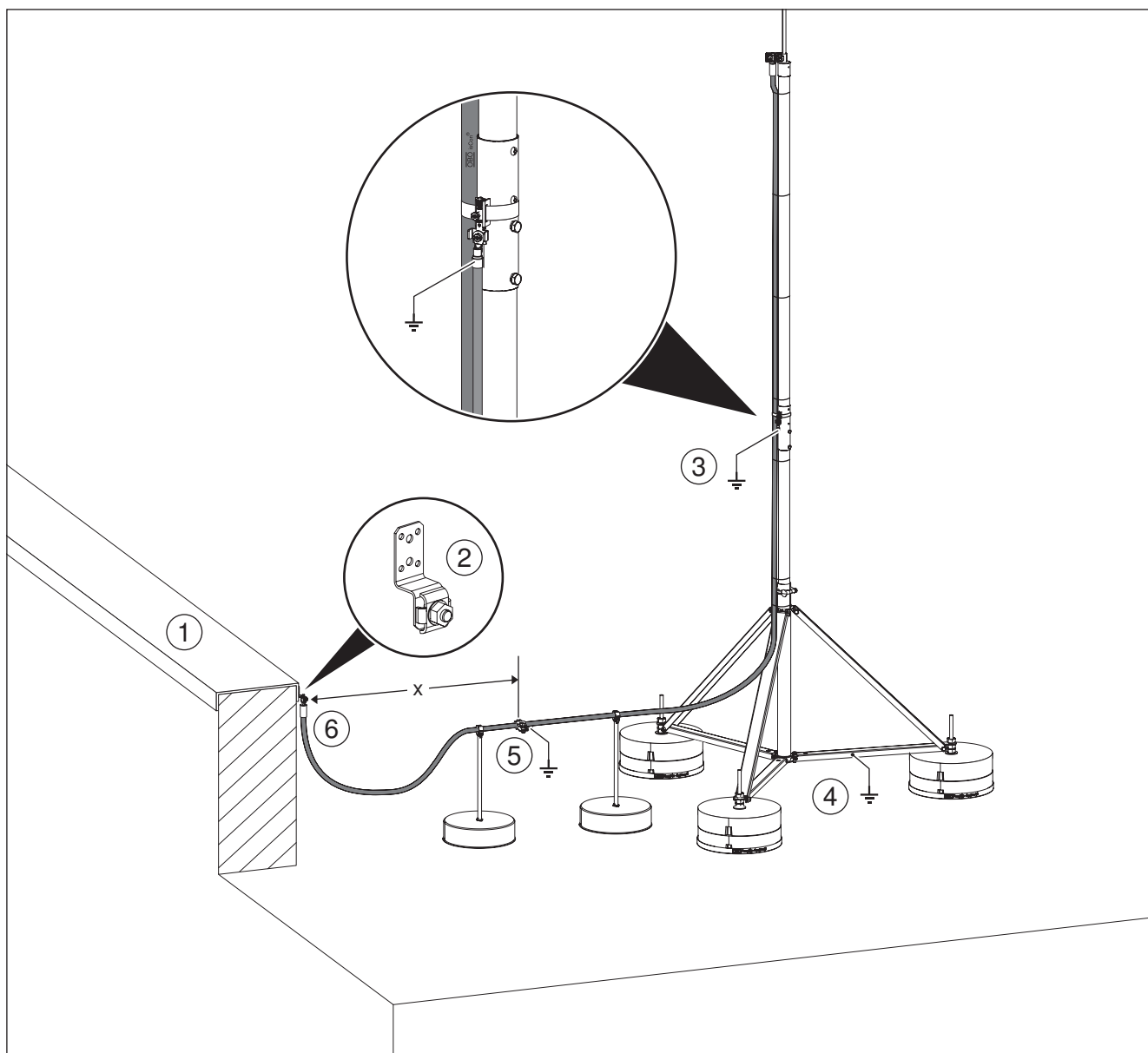


Рис. 65: Токоотвод isCon, соединенный с металлическим аттиком

6.3 Токоотвод isCon, проложенный внутри и снаружи мачты

На рисунке ниже продемонстрирован пример монтажа молниеприемной мачты isFang с проложенным внутри токоотводом isCon ①, к которой дополнительно подключен второй проложенный снаружи токоотвод isCon ②.

Скоба для уравнивания потенциалов ③ (тип 927 2 6-K) должна быть установлена, чтобы обеспечить электрическое соединение между оболочкой проложенного снаружи токоотвода isCon и молниеприемной мачтой. Таким образом происходит уравнивание потенциалов. С помощью внутреннего соединителя проложенный внутри мачты токоотвод isCon соединен с системой уравнивания потенциалов. Альтернативно подключение к системе уравнивания потенциалов может осуществляться у опоры молниеприемной мачты ④, при условии, что установлена скоба для уравнивания потенциалов ③.

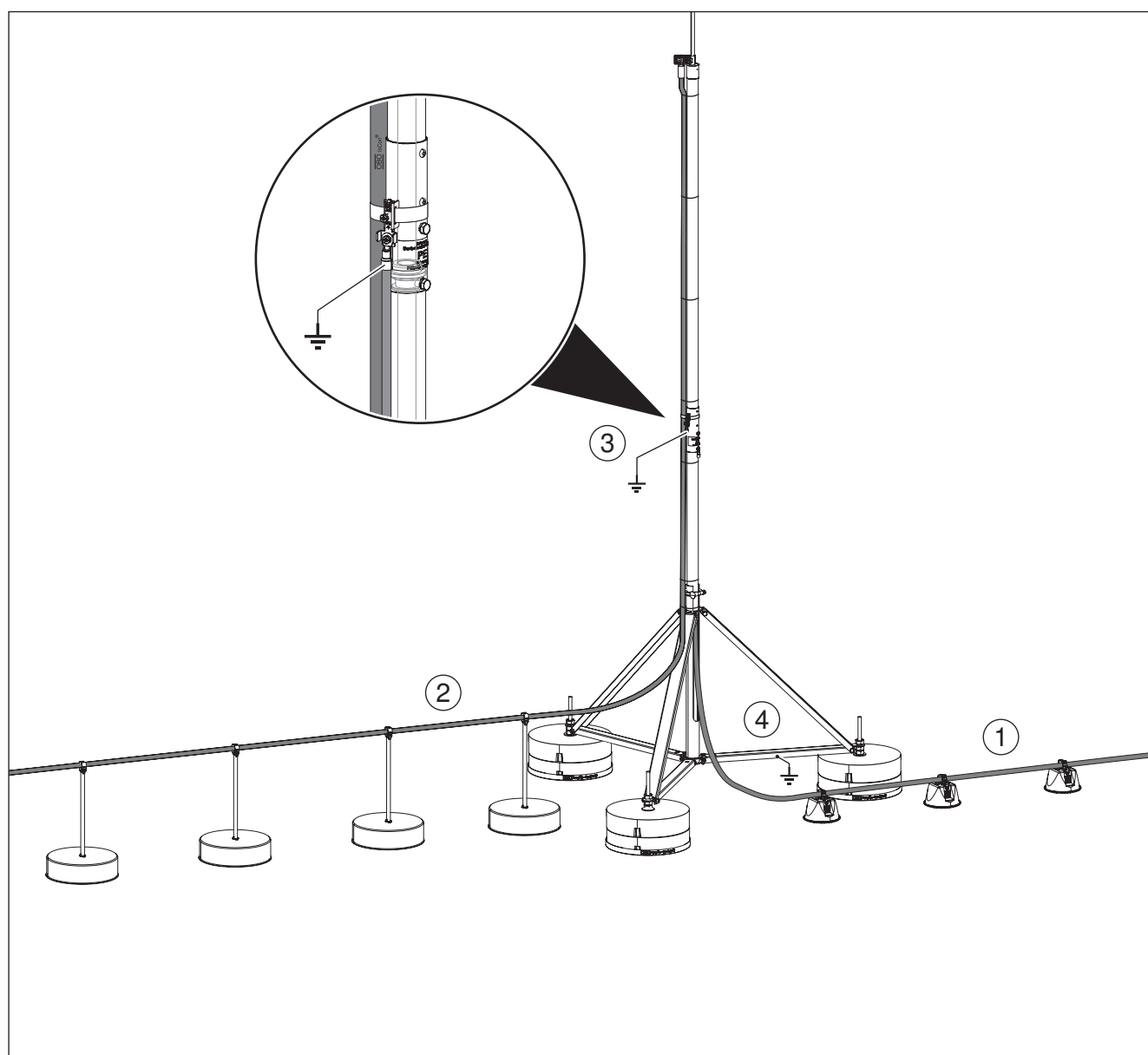


Рис. 66: Токоотвод isCon, проложенный внутри и снаружи мачты

6.4 Класс молниезащиты I

Рисунок ниже демонстрирует лучшее распределение тока молнии по двум токоотводам isCon благодаря применению молниеприемной мачты isFang с двумя проложенными снаружи токоотводами ① и ②. Токоотводы isCon прокладываются по двум отдельным друг от друга кольцевым проводам ③ и ④, которые отведены к противоположным сторонам здания.

Скоба для уравнивания потенциалов ⑤ (тип 927 2 6-K) должна быть установлена, чтобы обеспечить электрическое соединение между оболочкой проложенных снаружи токоотводов isCon и молниеприемной мачтой. Таким образом происходит уравнивание потенциалов. Альтернативно подключение к системе уравнивания потенциалов может осуществляться у опоры молниеприемной мачты ⑥, при условии, что установлена скоба для уравнивания потенциалов ⑤.

Необходимо соблюсти промежуток x (= разделительный интервал s^* 2) между клеммами уравнивания потенциалов и нижними соединительными элементами.

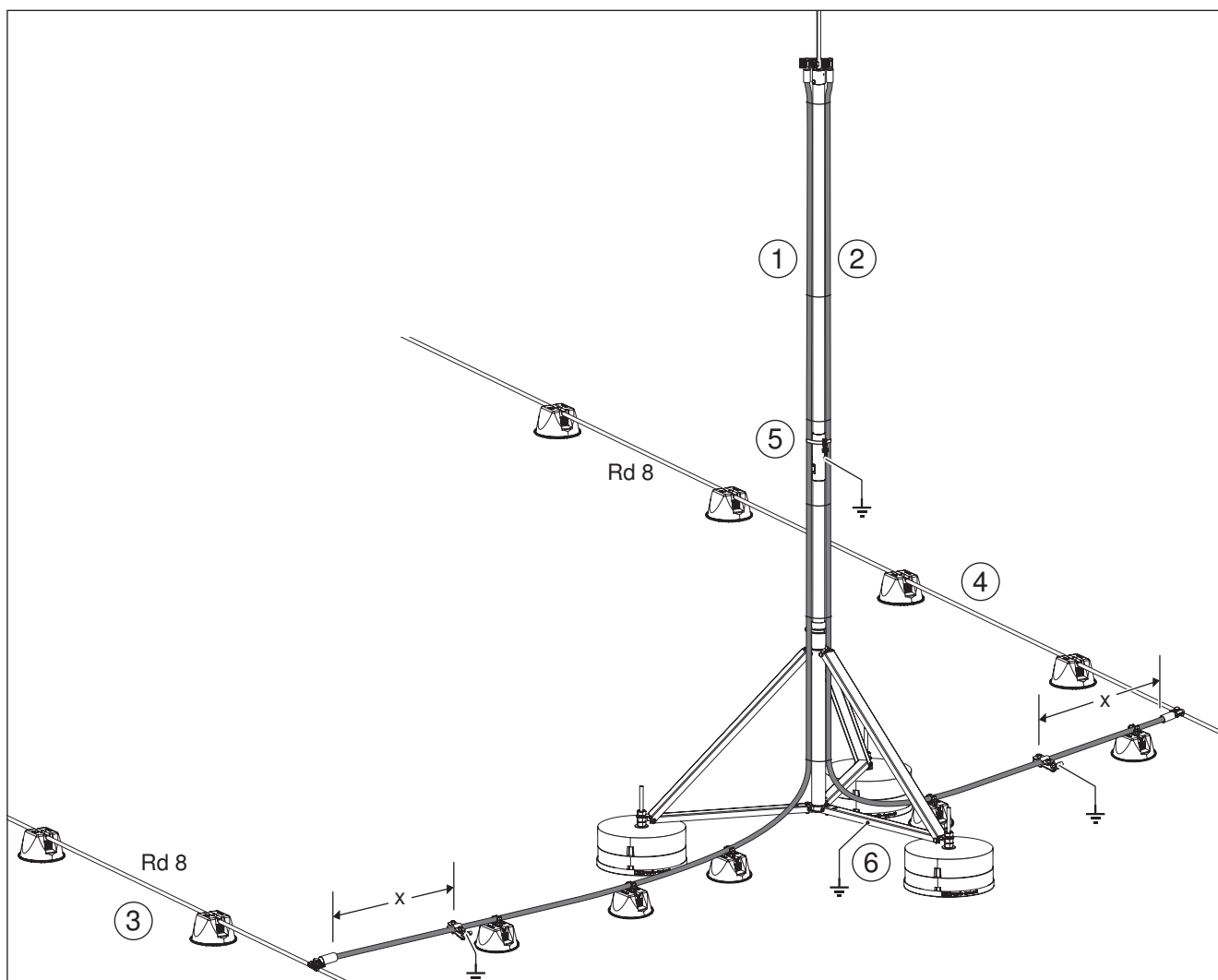


Рис. 67: Распределение тока по двум токоотводам isCon, например, при классе молниезащиты I

6.5 Токоотвод isCon, соединенный с кольцевым проводом

В зонах, где стандартный кольцевой провод с соблюдением необходимого разделительного интервала s (например, по отношению к кровельным надстройкам) можно проложить только с учетом пространственных требований (см. Рис. 68 № ②), токоотвод isCon ① можно интегрировать в образованный им контур, при условии что $s \leq 0,75$ м.

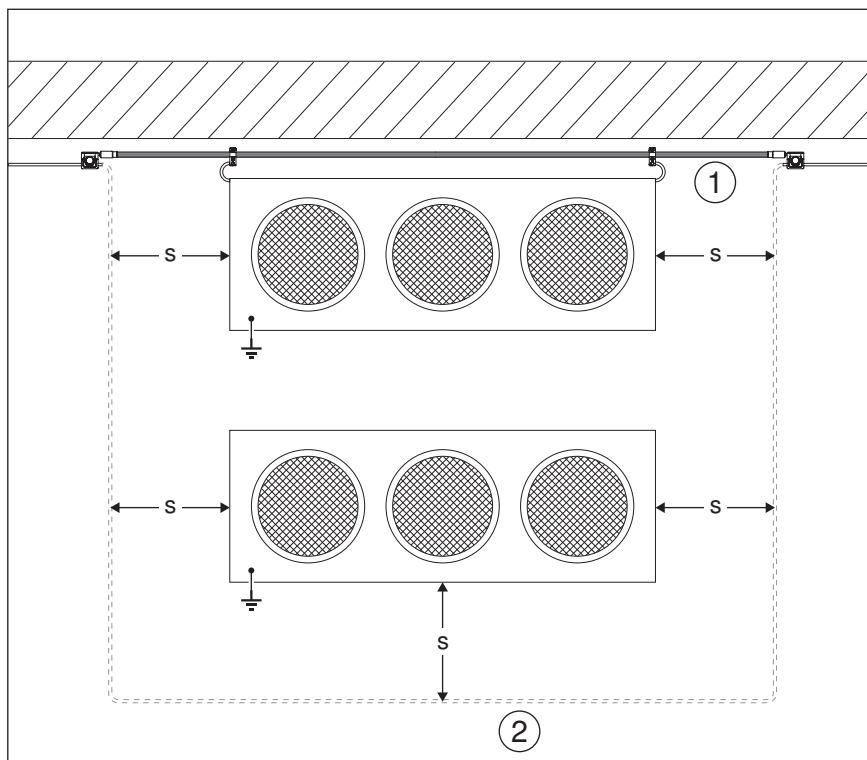


Рис. 68: Токоотвод isCon, соединенный со стандартным кольцевым проводом

Пояснение

- ① Токоотвод isCon
- ② Стандартный кольцевой провод с разделительным интервалом s

7 Проверка системы молниезащиты

Проверку общей системы молниезащиты следует проводить согласно требованиям DIN EN 62305-3 (МЭК 62305-3) и DIN EN 62305-3, Приложение 5.

Класс молниезащиты	Визуальный осмотр	Полная проверка	Полная проверка критических объектов ¹⁾
I и II	ежегодно	каждые 2 года	ежегодно
III и IV	каждые 2 года	каждые 4 года	ежегодно

¹⁾ К критическим объектам относятся, например, строительные сооружения, в которых располагается чувствительное оборудование, офисные и общественные здания, торговые центры и места большого скопления людей.

Важно!

Для систем молниезащиты сооружений во взрывоопасных зонах рекомендуется проводить регулярный визуальный осмотр каждые 6 месяцев.

Провести визуальный осмотр

- Проверьте, не повреждена ли полупроводниковая оболочка токоотвода isCon. Разрывы наружного проводящего слоя черного цвета лишают токоотвод его функций. В таком случае замените токоотвод isCon.
- Проверьте, прочно ли закреплены соединители токоотвода isCon. При необходимости закрутите болты.
- Проверьте, не повреждены ли провода, подключенные к системе уравнивания потенциалов, и все соединительные элементы, особенно элементы для уравнивания потенциалов. Между всеми элементами должно быть соединение с низким сопротивлением. При необходимости восстановите соединение.
- Проверьте, надежно ли выполняют свои функции держатели и другие монтажные элементы. При необходимости закрутите болты.

8 Протокол проверки системы OBO isCon

Объект проверки:

Наименование

Контактное лицо

Адрес

Индекс

Телефон

1. Соединительные элементы установлены корректно согласно инструкции по монтажу?	<input type="checkbox"/>
2. Токоотвод OBO isCon целиком располагается в зоне защиты молниеприемного устройства?	<input type="checkbox"/>
3. На наружной оболочке черного цвета отсутствуют повреждения/трещины?	<input type="checkbox"/>
4. Разделительный интервал для защищаемых участков был рассчитан согласно VDE 0185-305-3?	<input type="checkbox"/>
5. Эквивалентный разделительный интервал $s \leq 0,75$ м в воздухе, $s \leq 1,5$ м для твердых материалов соблюден?	<input type="checkbox"/>
6. В зоне между соединителем и первым подключением токоотвода OBO isCon к системе уравнивания потенциалов соблюден разделительный интервал?	<input type="checkbox"/>
7. Потенциал подключен к местному устройству уравнивания потенциалов защищаемой установки с помощью соединителя isCon-PAE с проводом минимум 6 мм ² ?	<input type="checkbox"/>
8. Минимальный радиус изгиба 345 мм для черного провода и 390 мм для серого провода соблюден?	<input type="checkbox"/>
9. При прокладке на некотором расстоянии от кровли соблюден разделительный интервал по отношению к плоскости кровли в зоне до первой скобы для уравнивания потенциалов?	<input type="checkbox"/>
10. Участок до первой скобы для уравнивания потенциалов (рассчитанный разделительный интервал по отношению к проводу) свободен от металлических элементов/держателей проволоки и т. д.?	<input type="checkbox"/>

Только при положительном ответе на все вопросы требования производителя считаются выполненными.

Проверку произвел:

Место/дата:

Подпись:

9 Предметный указатель

	isCon	8
	Кольцевой провод	65
	isCon connect	33
	isFang. См. Молниеприемная мачта	
Б	Бетонное основание	45
В	Взрывоопасные зоны.	26
	Выравнивание по высоте	47
Д	Держатели для токоотвода isCon.	19
	Длина провода.	24
З	Зоны ветровой нагрузки	29
И	Изолированная мачта	11
К	Классы молниезащиты	24
	Кольцевой провод	65
М	Медный сердечник	32
	Металлический аттик.	61
	Молниеприемная мачта	35
	с боковым выводом.	48
	с нижним выводом.	50
	с токоотводом isCon, проложенным снаружи.	41
	Молниеприемный стержень	11
	Мягкая кровля	27
Н	Новостная рассылка	5
О	Область защиты	21, 23
	Опорная мачта.	11
	Опору молниеприемной мачты	14
	установить.	45
П	Пластик, усиленный стекловолокном.	11
	Подключение к системе уравнивания потенциалов.	52
	во взрывоопасных зонах	58
	дополнительное	57
	опор молниеприемных мачт	57
	Предельно допустимая нагрузка при растяжении	9
	Применение продукта по назначению.	6
	Протокол проверки	67
Р	Радиус изгиба.	9
	Разделительный интервал.	24
С	Сертификат соответствия	6
	Сетчатый полиэтилен.	8
	Схема	22
Т	Токоотводная способность	8
У	Удлинитель	51
	Устройство для снятия изоляции.	20
Ц	Целевая группа	5
Э	ЭВА (этиленвинилацетат)	9

ОБО Беттерманн

117246, Москва

Научный проезд, д. 19, офис №1

Россия

Техническая поддержка

Тел.: +7 (495) 510 22 37

Факс: +7 (495) 510 22 38

Email: obo.office@obo.com.ru

www.obocom.ru

THINK CONNECTED.